



Multisplit-Anwendung Technical data book 4MXM-N9



4MXM68N2V1B9
4MXM80N2V1B9

Table of contents

4MXM-N9

1	Merkmale	4
	4MXM-N9	4
2	Specifications	5
3	Elektrische Daten	7
	Daten Elektrik	7
4	Kombinationstabelle	8
	Tabelle der Kombinationen	8
5	Leistungstabellen	29
	Legende zur Leistungstabelle	29
6	Abmessungszeichnungen	30
7	Masseschwerpunkt	31
	Massenschwerpunkt	31
8	Kältemittelkreislauf	32
	Kältemittelkreisläufe	32
9	Elektroschaltplan	33
	Elektroschaltpläne – Eine Phase	33
10	Schalldaten	34
	Schalldruckspektren	34
11	Betriebsbereich	35

1 Merkmale

1 - 1 4MXM-N9

- › Saisonale Effizienz mit Werten von bis A+++ im Kühlbetrieb und A++ im Heizbetrieb dank modernster Technologie und integrierter Intelligenz
- › An 1 Multi-Außengerät können bis zu 4 Innengeräte angeschlossen werden; Alle Innengeräte können einzeln geregelt werden und müssen nicht im selben Raum oder zur selben Zeit installiert werden.; die Geräte arbeiten zeitlich parallel im gleichen Kühl- oder Heizmodus
- › Mit einer Entscheidung für eine Anlage mit R-32 verringern sich die Auswirkungen auf die Umwelt auf 68 % im Vergleich zu Anlagen mit R-410A. Dank der hohen Energieeffizienz sinkt der Energieverbrauch unmittelbar.
- › Es können unterschiedliche Typen an Innengeräten angeschlossen werden: z. B. Wandgeräte, Zwischendeckengeräte für Eckmontage, Deckeneinbaugeräte
- › Außengeräte sind mit einem Swingverdichter ausgestattet, der sich durch einen niedrigen Geräuschpegel und äußerst geringen Energieverbrauch auszeichnet



Inverter

2 Specifications

1 - 1 4MXM-N9

Technical Specifications					4MXM68N9		4MXM80N9			
Casing	Farbe				Elfenbeinweiß					
Abmessungen	Gerät	Höhe		mm	734					
		Breite		mm	958					
		Tiefe		mm	340					
	mit Verpackung	Höhe		mm	820					
		Breite		mm	1,050					
		Tiefe		mm	480					
Gewicht	Gerät			kg	63.0	67.0				
	Versandpaket			kg	67.0	71				
Wärmetauscher	Länge				mm					
	Reihen		Anzahl							
					2					
	Lamellenabstand				mm					
					1.40					
	Stufen		Anzahl							
					32					
	PASSES		Quantity		6.4		6			
Tube type				Hi-XA						
Rohrdurchmesser				mm	8	7				
Lamelle		Typ		LAMELLE WHS8 WASSERAUFNEHMEND						
		Schutzbehandlung		Korrosionsschutz-Behandlung						
Wärmetauscher 2	Länge				mm					
					-					
	Reihen		Anzahl							
					1					
Lamellenabstand				mm						
				-						
Stufen		Anzahl								
				-						
Ventilator	Type				Flügelventilator_					
	Kühlung	Hoch	m ³ /min		46.5		49.1			
			cfm		1,642		1,733			
			Nom. m ³ /min		42.5		45.2			
		Flüsterbetrieb	m ³ /min		24.1		1,596			
			cfm		851					
	Heizen	Hoch	m ³ /min		43.8		47.8			
			cfm		1,547		1,688			
			Nom. m ³ /min		43.8		43.9			
		Flüsterbetrieb	m ³ /min		24.1		1,550			
			cfm		851					
Ventilatormotor	Anzahl				1					
	Model				D55F-31					
	Ausgang				W					
	Drehzahl	Kühlung	Hoch	rpm		760		800		
				Mittel		700		740		
			Niedrig	rpm		-		420		
				Sehr niedrig		rpm		420		-
	Heizen	Hoch	rpm		720		780			
			Niedrig		rpm		-		420	
		Sehr niedrig	rpm		420		-			
Mittel			rpm		720		780			
Verdichter	Anzahl				1					
	Model				2YC71DXD#C					
	Ölmenge				cm ³					
					900					
	Typ				Vollhermetischer Schwingverdichter					
	Ausgabe				W					
				2,400						
Öltyp				FW68DA						
Betriebsbereich	Kühlen	Umgebung	Min.	°CDB	-10					
			Max.	°CDB	46					
	Heizen	Umgebung	Min.	°CDB	-15					
			Max.	°CDB	24					
Schalleistungspegel	Kühlung				dBA					
	Heating				dBA					
Schalldruckpegel	Kühlung		Nom.		dBA					
	Heizen		Nom.		dBA					
Kältemittel	Type				R-32					
	Füllmenge				kg		2.00		2.40	
	Füllmenge				TCO2Eq		1.35		1.62	
	GWP				675.0					

2 Specifications

1 - 1 4MXM-N9

2

Technical Specifications				4MXM68N9	4MXM80N9	
Rohrleitungsanschlüsse	Liquid	Anzahl		4		
		OD	mm	6,35	6,4	
	Gas	Anzahl		2		
		AD	mm	9.50	4	
	Drain	Anzahl		1		
		OD	mm	16		
	Gas 2	Anzahl		2		
		AD	mm	12.70	1	
	Gas 3	Anzahl		-		
		AD	mm	-	15.90	
	Leitungslänge	Max.	AG - IG	m	3 (1)	
				m	25 (1)	
System		Unbefüllt	m	30		
Zusätzliche Kältemittelfüllmenge				0,02 (für Rohrleitungslängen über 30 m)		
	IG - AG	Max.	m	15.0		
			m	7.5		
	System	Ist	m	60	70	
Leistungsregelung Verfahren				Variabel (Inverter)		

Standard accessories: Installationsanleitung; Quantity: 1;

Standard accessories: Schraubensack; Quantity: 1;

Standard accessories: Ablassstopfen; Quantity: 1;

Standard accessories: Reduzierstück; Quantity: 1;

Standard accessories: Kondensatkappe (1); Quantity: 6;

Standard accessories: Kondensatkappe (2); Quantity: 3;

Electrical Specifications				4MXM68N9	4MXM80N9
Spannungsversorgung	Phase			1~	
	Frequenz		Hz	50	
	Spannung		V	220-240	
Verdrahtungsanschlüsse	For power supply	Quantity		3	
		Remark		Inklusive Erdungskabel	
	For connection with indoor	Anzahl		4	
		Remark		Inklusive Erdungskabel	

(1)Für 1 Raum |

Siehe separate Zeichnung für den Betriebsbereich |

Siehe separate Zeichnung für die elektrischen Daten |

Enthält fluoridierte Treibhausgase

3 Elektrische Daten

3 - 1 Daten Elektrik

2MXM68N / 3MXM-N9 / 3AMXM-N9 / 3AMXF-A9 / 3MXF-A9 / 4MXM-N9 / 5MXM-N9

Außengerät	Stromversorgung			RA Innengeräte (10% Sicherheitsfaktor)		RA Innengeräte (10% Sicherheitsfaktor)		COMP		OFM	
	Modellbezeichnung	Hz	Spannung	Spannungsbereich	MCA	MFA	MCA	MFA	RHz	RLA	kW
2MXM68N2V1B9	50	220	MAX. 50Hz 264V MIN. 50Hz 198V	16,94	20	19,80	20	-	7,8	0,056	0,37
	50	230							7,5		
	50	240							8,7		
3MXM40N2V1B9	50	220	MAX. 50Hz 264V MIN. 50Hz 198V	14,31	16	15,97	16	-	2,9	0,056	0,37
	50	230							3,0		
	50	240							3,1		
3MXM52N2V1B9	50	220	MAX. 50Hz 264V MIN. 50Hz 198V	14,59	20	16,27	20	-	4,5	0,056	0,37
	50	230							4,7		
	50	240							4,9		
3MXM68N2V1B9	50	220	MAX. 50Hz 264V MIN. 50Hz 198V	17,19	20	19,81	20	-	8,0	0,056	0,37
	50	230							8,4		
	50	240							8,7		
4MXM68N2V1B9	50	220	MAX. 50Hz 264V MIN. 50Hz 198V	17,36	20	19,81	20	-	7,0	0,056	0,37
	50	230							7,3		
	50	240							7,6		
4MXM80N2V1B9	50	220	MAX. 50Hz 264V MIN. 50Hz 198V	17,04	25	20,36	25	-	8,5	0,075	0,50
	50	230							8,9		
	50	240							9,3		
5MXM90N2V1B9	50	220	MAX. 50Hz 264V MIN. 50Hz 198V	21,70	32	25,88	32	-	9,2	0,075	0,50
	50	230							9,6		
	50	240							10,0		
3AMXM52N2V1B9	50	220	MAX. 50Hz 264V MIN. 50Hz 198V	18,19	20	16,27	20	-	4,5	0,056	0,37
	50	230							4,7		
	50	240							4,9		
3MXF52A2V1B9	50	220	MAX. 50Hz 264V MIN. 50Hz 198V	14,59	20	16,27	20	-	4,5	0,056	0,37
	50	230							4,7		
	50	240							4,9		
3AMXF52A2V1B9	50	220	MAX. 50Hz 264V MIN. 50Hz 198V	14,59	20	16,27	20	-	4,5	0,056	0,37
	50	230							4,7		
	50	240							4,9		
3MXF68A2V1B9	50	220	MAX. 50Hz 264V MIN. 50Hz 198V	17,19	20	19,81	20	-	8,0	0,056	0,37
	50	230							8,4		
	50	240							8,7		

Hinweise

- Die RLA basiert auf den folgenden Bedingungen.
Außentemperatur 35°C DB
Innentemperatur 27°C DB / 19°C WB
- Wählen Sie den Aderquerschnitt entsprechend MCA.
- Die höchstzulässige Spannungsdifferenz zwischen den Phasen beträgt 2%.
- Verwenden Sie einen Leistungsschalter statt einer Schmelzsicherung.
- Only for wall-mounted ·FVXM· units.

Symbole

- MCA: Min. Amperezahl Stromkreis [A]
 MFA: Max. Amperezahl Sicherung [A]
 RLA: Nenn-Strombelastbarkeit [A]
 OFM: Außenlüftermotor
 MSC: Maximaler Anlaufstrom
 FLA: Vollast Ampere [A]
 kW: Nenn-Ausgangsleistung des Lüftermotors [kW]

3D129421A

4 Kombinationstabelle

4 - 1 Tabelle der Kombinationen

4

4MXM-N9

In der Kombinationstabelle werden der Brauchwassergenerator für Multi-Geräte oder das Hybrid-Modul für Multi-Geräte nach dem Kapazitätsindex angegeben.

Beim Brauchwassergenerator für Multi-Geräte liegt der Kapazitätsindex bei "2.0". Für das Hybrid-Modul für Multi-Geräte ist der geltende Kapazitätsindex (Note 7) im entsprechenden Datenblatt "Technische Daten" angegeben.

Wenn der Brauchwassergenerator für Multi-Geräte oder das Hybrid-Modul für Multi-Geräte im System vorhanden sind, sind nur solche Kombinationen zulässig, die ihren entsprechenden Kapazitätsindex enthalten. Lassen Sie alle andere Kombinationen außer acht.

Beispiel – Brauchwassergenerator für Multi-Geräte

Beispiel – zulässige Kombinationen – mit Brauchwassergenerator für Multi-Geräte	
2.0 + 2.5 + 2.5	Brauchwassergenerator für Multi-Geräte + 2.5 -kW-Klasse-Innengerät + 2.5 -kW-Klasse-Innengerät
1.5+ 1.5 + 2.0	1.5 -kW-Klasse-Innengerät + 1.5 -kW-Klasse-Innengerät + Brauchwassergenerator für Multi-Geräte
2.0 + 2.0	2.0 -kW-Klasse-Innengerät + Brauchwassergenerator für Multi-Geräte
...	...

Beispiel – Hybrid-Modul für Multi-Geräte

Beispiel – zulässige Kombinationen – mit Hybrid-Modul für Multi-Geräte	
1.5+1.5+5.0	1.5 -kW-Klasse-Innengerät + 1.5 -kW-Klasse-Innengerät + 5.0 -kW-Klasse-Hybrid-Modul für Multi-Geräte
2.0+5.0	2.0 -kW-Klasse-Innengerät + 5.0 -kW-Klasse-Hybrid-Modul für Multi-Geräte
1.5+1.5+7.1	1.5 -kW-Klasse-Innengerät + 1.5 -kW-Klasse-Innengerät + 7.1 -kW-Klasse-Hybrid-Modul für Multi-Geräte
...	...

Um die Kühlkapazität des Systems zu bestimmen, berücksichtigen Sie nur die Kapazitätsklasse der Klimaanlage-Innengeräte. Ignorieren Sie den Kapazitätsindex des Hybridmoduls für Multi-Geräte.

Um die Heiz-/Kühlkapazität des Systems zu bestimmen, berücksichtigen Sie nur die Kapazitätsklasse der Klimaanlage-Innengeräte. Ignorieren Sie den Kapazitätsindex des Brauchwassergenerators für Multi-Geräte.

Kombination aus Hybrid-Modul für Multigeräte und Klimaanlage-Innengeräten

Wenn die Klimaanlage-Innengeräte vom Nur-Kühlen-Typ sind (indem die Heizleistung nur vom Hybrid-Modul für Multigeräte bereitgestellt wird), entspricht die Heizleistung dem Kapazitätsindex des Hybrid-Moduls für Multigeräte.

Wenn das Hybrid-Modul für Multigeräte und die Klimaanlage-Innengeräte beide heizen, berechnen Sie die Heizleistung, indem Sie den Kapazitätsindex des Hybrid-Moduls für Multigeräte und die Kapazitätsklassen der Klimaanlage-Innengeräte addieren.

Vorsicht: Wenn die Kapazitätsklassen der Klimaanlage-Innengeräte in der Berechnung nicht berücksichtigt werden, führt dies zu einem Leistungsengpass und es kann zu Problemen mit einem kalten Luftzug und/oder zu wenig Kältemittel im System kommen.

Beispiel

1.5 -kW-Klasse-Innengerät + 1.5 -kW-Klasse-Innengerät + Brauchwassergenerator für Multi-Geräte
 Heiz-/Kühlkapazität = 1.5 + 1.5 + 2.0
 (Hinweis 1) = 1.5 + 1.5

Kombinationstabelle

OUTDOOR UNIT	INDOOR UNIT	COOLING CAPACITY (kW)			TOTAL CAPACITY (kW)			POWER INPUT COOLING (kW)			TOTAL CURRENT (A)			POWER FACTOR (%)	
		A ROOM	B ROOM	C ROOM	Min.	Nom.	Max.	Min.	Nom.	Max.	Min.	Nom.	Max.		
3MXM40N*	1.50	1.50	---	---	1.40	1.50	2.20	0.32	0.35	0.46	1.52	1.63	2.2	91	
	2.00	2.00	---	---	1.40	2.00	2.90	0.32	0.48	0.71	1.52	2.28	3.4	91	
	2.50	2.50	---	---	1.40	2.50	3.10	0.32	0.64	0.82	1.52	3.05	3.9	91	
	3.50	3.50	---	---	1.40	3.50	4.10	0.32	0.98	1.19	1.52	4.68	5.7	91	
	1.5+1.5	1.50	1.50	---	---	1.80	3.00	4.20	0.34	0.59	1.14	1.63	2.82	5.44	91
	1.5+2.0	1.50	2.00	---	---	1.80	3.50	4.20	0.34	0.71	1.12	1.63	3.40	5.33	91
	1.5+2.5	1.50	2.50	---	---	1.80	4.00	4.20	0.34	0.86	1.10	1.63	4.11	5.33	91
	1.5+3.5	1.20	2.80	---	---	1.80	4.00	4.20	0.34	0.85	1.08	1.63	4.07	5.33	91
	2.0+2.0	2.00	2.00	---	---	1.80	4.00	4.50	0.34	0.84	1.09	1.63	4.02	5.22	91
	2.0+2.5	1.78	2.22	---	---	1.80	4.00	4.50	0.34	0.83	1.07	1.63	3.97	5.22	91
	2.0+3.5	1.45	2.55	---	---	1.80	4.00	4.50	0.34	0.83	1.03	1.63	3.97	5.22	91
	2.5+2.5	2.00	2.00	---	---	1.80	4.00	4.50	0.34	0.83	1.05	1.63	3.97	5.22	91
	2.5+3.5	1.67	2.33	---	---	1.80	4.00	4.50	0.34	0.82	1.01	1.63	3.92	5.22	91
	3.5+3.5	2.00	2.00	---	---	1.80	4.00	4.50	0.34	0.82	0.99	1.63	3.92	5.11	91
	1.5+1.5+1.5	1.33	1.33	1.33	1.70	4.00	4.60	0.36	0.78	0.98	1.14	1.74	3.73	4.68	91
	1.5+1.5+2.0	1.20	1.20	1.60	1.70	4.00	4.60	0.36	0.77	0.96	1.14	1.74	3.68	4.68	91
	1.5+1.5+2.5	1.09	1.09	1.82	1.70	4.00	4.60	0.36	0.77	0.94	1.14	1.74	3.68	4.68	91
	1.5+1.5+3.5	0.92	0.92	2.15	1.70	4.00	4.60	0.36	0.76	0.90	1.14	1.74	3.64	4.68	91
	1.5+2.0+2.0	1.09	1.45	1.45	1.70	4.00	4.60	0.36	0.77	0.92	1.14	1.74	3.68	4.68	91
	1.5+2.0+2.5	1.00	1.33	1.67	1.70	4.00	4.60	0.36	0.76	0.91	1.14	1.74	3.64	4.68	91
1.5+2.0+3.5	0.86	1.14	2.00	1.70	4.00	4.60	0.36	0.76	0.89	1.14	1.74	3.64	4.68	91	
1.5+2.5+2.5	0.92	1.54	1.54	1.70	4.00	4.60	0.36	0.76	0.87	1.14	1.74	3.64	4.68	91	
2.0+2.0+2.0	1.33	1.33	1.33	1.70	4.00	4.60	0.36	0.76	0.85	1.14	1.74	3.64	4.68	91	
2.0+2.0+2.5	1.23	1.23	1.54	1.70	4.00	4.60	0.36	0.76	0.83	1.14	1.74	3.64	4.68	91	
2.0+2.5+2.5	1.14	1.43	1.43	1.70	4.00	4.60	0.36	0.75	0.81	1.14	1.74	3.59	4.68	91	

Hinweise

- Die Heizkapazitätsdaten sind NUR für den Heizbetrieb durch Klimaanlage-Innengeräte gültig, wenn KEIN Brauchwasserbetrieb durch den Brauchwassergenerator für Multi-Geräte erfolgt.
- Der Brauchwassergenerator für Multi-Geräte und das Hybrid-Modul für Multi-Geräte können nicht als eigenständige Geräte verwendet werden.
- Das System kann nur den Brauchwassergenerator für Multi-Geräte oder das Hybrid-Modul für Multi-Geräte enthalten.
- Das System kann nur einen Brauchwassergenerator für Multi-Geräte oder ein Hybrid-Modul für Multi-Geräte enthalten.
- Das Hybrid-Modul für Multi-Geräte kann nur mit 3MXM52/68N2V1B, 4MXM68/80N2V1B, 5MXM90N2V1B Außengeräten kombiniert werden.
- Der Zweck des Hybrid-Moduls für Multi-Geräte in Kombination mit einem Multi-Außengerät dient nur dem Heizen (Raumheizung und Brauchwasserspeicher (nur Kessel)). Die Zielverwendung des Klimagerät-Innengeräts in solch einem System ist nur zum Kühlen.
 Eine Kombination aus Hybridmodul und Klimagerät-Innengerät, beide im Heizbetrieb, ist KEIN Hauptziel eines solchen Systems.
 Daher können der Heizkomfort oder der kontinuierliche Betrieb des Klimagerät-Innengeräts nicht über den gesamten Betriebsbereich garantiert werden.
- Im Fall eines Hybridmoduls für Multi-Geräte entspricht der Kapazitätsindex 5 dem CHYHBH05* Innengerät.
 Im Fall eines Hybridmoduls für Multi-Geräte entspricht der Kapazitätsindex 7 dem CHYHBH08* Innengerät.

Beispiel

1.5 -kW-Klasse-Innengerät + 1.5 -kW-Klasse-Innengerät + Brauchwassergenerator für Multi-Geräte

Im Fall von Nur-Kühlen-Klimaanlagen-Innengeräten

Betriebszustand	System	Leistung
Betriebsart Heizen	5.0kW-Klasse-Hybrid-Modul für Multigeräte	
Betriebsart Kühlen	2.5kW-Klasse-Innengerät + 3.5kW-Klasse-Innengerät	

Leistungsmerkmale

①	②	Indoor air temperature [°C WB]											
		14°C		16°C		18°C		19°C		22°C		24°C	
		TC	PI	TC	PI	TC	PI	TC	PI	TC	PI	TC	PI
1.5+1.5	22.0	3.50	0.50	4.51	0.83	4.78	0.86	4.92	0.88	5.33	0.92	5.61	0.95
	25.0	3.50	0.60	4.34	0.89	4.62	0.92	4.76	0.93	5.17	0.98	5.44	1.01
	32.0	3.50	0.90	3.95	1.03	4.23	1.06	4.37	1.08	4.78	1.12	5.05	1.15
	35.0	3.50	1.06	3.79	1.10	4.06	1.13	4.20	1.14	4.61	1.19	4.89	1.22
	40.0	3.24	1.18	3.51	1.21	3.79	1.24	3.92	1.26	4.33	1.31	4.61	1.34
	43.0	3.07	1.26	3.34	1.29	3.62	1.32	3.76	1.33	4.17	1.38	4.44	1.41
46.0	2.87	1.30	3.10	1.30	3.34	1.30	3.45	1.30	3.79	1.30	4.00	1.30	

3SD106169D

4 Kombinationstabelle

4 - 1 Tabelle der Kombinationen

4MXM68N9

Kühlen (50Hz 230V)

Außengerät	Innengerät	Kühlleistung [kW]				Gesamtleistung [kW]			Leistungsaufnahme [kW]			Gesamtstrom [A]			Leistungsfaktor [%]
		Raum A	Raum B	Raum C	Raum D	Min.	Nom.	Max.	Min.	Nom.	Max.	Min.	Nom.	Max.	
4MXM68N2V1B 4MXM68N2V1B9	1,5	1,60	---	---	---	1,57	1,60	2,49	0,40	0,42	0,59	1,82	1,98	2,71	95
	2,0	2,00	---	---	---	1,65	2,00	2,68	0,42	0,43	0,60	1,91	2,08	2,75	95
	2,5	2,50	---	---	---	1,74	2,50	3,44	0,44	0,55	0,82	2,00	2,62	3,77	95
	3,5	3,50	---	---	---	1,93	3,50	4,86	0,46	0,80	1,43	2,09	3,84	6,53	95
	4,2	---	---	4,20	---	1,93	4,20	5,33	0,46	0,82	1,44	2,09	3,93	6,57	95
	5,0	---	---	5,00	---	1,94	5,00	6,03	0,44	1,50	2,13	2,00	7,20	9,77	95
	6,0	---	---	6,00	---	1,94	6,00	6,51	0,44	1,52	2,13	2,00	7,29	9,77	95
	1.5+1.5	1,50	1,50	---	---	1,95	3,00	4,79	0,40	0,60	1,15	1,81	2,75	5,25	95
	1.5+2.0	1,50	2,00	---	---	1,95	3,50	4,96	0,40	0,74	1,22	1,81	3,38	5,58	95
	1.5+2.5	1,50	2,50	---	---	1,95	4,00	5,28	0,40	0,89	1,36	1,81	4,08	6,23	95
	1.5+3.5	1,50	3,50	---	---	1,95	5,00	6,17	0,39	1,24	1,83	1,77	5,68	8,39	95
	1.5+4.2	1,50	4,20	---	---	1,95	5,70	6,39	0,39	1,51	1,96	1,77	6,90	8,96	95
	1.5+5.0	1,50	---	5,00	---	1,95	6,50	7,08	0,38	1,78	2,23	1,73	8,14	10,22	95
	1.5+6.0	1,36	---	5,44	---	1,96	6,80	7,59	0,37	1,93	2,36	1,68	8,82	10,79	95
	2.0+2.0	2,00	2,00	---	---	1,95	4,00	5,12	0,40	0,89	1,29	1,81	4,08	5,91	95
	2.0+2.5	2,00	2,50	---	---	1,95	4,50	5,44	0,40	1,06	1,43	1,81	4,86	6,56	95
	2.0+3.5	2,00	3,50	---	---	1,95	5,50	6,30	0,39	1,39	1,91	1,77	6,38	8,76	95
	2.0+4.2	2,00	4,20	---	---	1,95	6,20	6,51	0,39	1,70	2,05	1,77	7,77	9,37	95
	2.0+5.0	1,94	---	4,86	---	1,95	6,80	7,26	0,38	1,90	2,36	1,73	8,68	10,79	95
	2.0+6.0	1,70	---	5,10	---	1,96	6,80	7,71	0,37	1,92	2,45	1,68	8,78	11,20	95
	2.5+2.5	2,50	2,50	---	---	1,95	5,00	6,10	0,41	1,20	1,78	1,89	5,51	8,15	95
	2.5+3.5	2,50	3,50	---	---	1,95	6,00	6,57	0,40	1,54	2,11	1,81	7,03	9,65	95
	2.5+4.2	2,50	4,20	---	---	1,95	6,70	6,95	0,40	1,79	2,38	1,81	8,21	10,88	95
	2.5+5.0	2,27	---	4,53	---	1,95	6,80	7,37	0,37	1,78	2,45	1,68	8,15	11,20	95
	2.5+6.0	2,00	---	4,80	---	1,96	6,80	7,71	0,35	1,76	2,45	1,60	8,06	11,20	95
	3.5+3.5	3,40	3,40	---	---	1,95	6,80	7,13	0,38	1,73	2,37	1,73	7,90	10,83	95
	3.5+4.2	3,09	3,71	---	---	1,95	6,80	7,24	0,38	1,72	2,46	1,73	7,87	11,24	95
	3.5+5.0	2,80	---	4,00	---	1,95	6,80	7,76	0,35	1,68	2,78	1,60	7,71	12,71	95
	3.5+6.0	2,51	---	4,29	---	2,26	6,80	8,07	0,40	1,67	2,72	1,81	7,63	12,46	95
	4.2+4.2	3,40	3,40	---	---	1,95	6,80	7,14	0,38	1,71	2,37	1,73	7,84	10,83	95
	4.2+5.0	3,10	---	3,70	---	1,95	6,80	7,77	0,35	1,68	2,78	1,60	7,68	12,71	95
	4.2+6.0	2,80	---	4,00	---	2,26	6,80	8,08	0,40	1,66	2,72	1,81	7,60	12,46	95
	5.0+5.0	---	---	3,40	3,40	2,34	6,80	8,22	0,43	1,64	2,98	1,98	7,52	13,65	95
5.0+6.0	---	---	3,09	3,71	2,47	6,80	8,45	0,44	1,63	2,92	2,02	7,44	13,36	95	
1.5+1.5+1.5	1,50	1,50	1,50	---	1,96	4,50	6,40	0,39	0,61	1,57	1,77	2,80	7,17	95	
1.5+1.5+2.0	1,44	1,44	1,92	---	1,96	4,80	6,56	0,39	0,70	1,65	1,77	3,21	7,54	95	
1.5+1.5+2.5	1,36	1,36	2,27	---	1,96	5,00	6,72	0,39	0,80	1,73	1,77	3,67	7,90	95	
1.5+1.5+3.5	1,50	1,50	3,50	---	1,96	6,50	7,11	0,38	1,56	1,92	1,73	7,14	8,80	95	
1.5+1.5+4.2	1,42	1,42	3,97	---	1,96	6,80	7,33	0,38	1,80	2,05	1,73	8,24	9,37	95	
1.5+1.5+5.0	1,28	1,28	4,25	---	1,96	6,80	7,74	0,36	1,75	2,22	1,64	8,01	10,14	95	
1.5+1.5+6.0	1,13	1,13	4,53	---	2,31	6,80	7,99	0,40	1,73	2,17	1,85	7,92	9,94	95	
1.5+2.0+2.0	1,50	2,00	2,00	---	1,96	5,50	6,48	0,39	1,01	1,61	1,77	4,63	7,37	95	
1.5+2.0+2.5	1,50	2,00	2,50	---	1,96	6,00	6,87	0,39	1,32	1,81	1,77	6,05	8,27	95	
1.5+2.0+3.5	1,46	1,94	3,40	---	1,96	6,80	7,25	0,38	1,80	2,01	1,73	8,24	9,21	95	

Hinweise

- Die Gesamtleistung jedes angeschlossenen Innengeräts beträgt bis zu 11.0kW.
- Die oben aufgeführten Werte gelten für den Anschluss der folgenden Innengerätetypen:
1.5,2.0,2.5,3.5,4.2,5.0,6.0 kW-Klasse
Wandmontierte CTXM-M, CTXM-N, CTXM-R, FTXM-M, FTXM-N, FTXM-R Serie
- Bedingungen für die Kühlleistung
Innentemperatur 27°C DB / 19°C WB

Außentemperatur 35°C DB
- Ausführliche Informationen zum Anschluss des Warmwasser-Generators für Multi und des Hybrid für Multi finden Sie unter 3D106169.

3D105385A

4 Kombinationstabelle

4 - 1 Tabelle der Kombinationen

4MXM68N9

Kühlen (50Hz 230V)

Außengerät	Innengerät	Kühlleistung [kW]				Gesamtleistung [kW]			Leistungsaufnahme [kW]			Gesamtstrom [A]			Leistungsfaktor [%]
		Raum A	Raum B	Raum C	Raum D	Min.	Nom.	Max.	Min.	Nom.	Max.	Min.	Nom.	Max.	
4MXM68N2V1B 4MXM68N2V1B9	1.5+2.0+4.2	1,32	1,77	3,71	---	1,96	6,80	7,47	0,38	1,79	2,14	1,73	8,20	9,78	95
	1.5+2.0+5.0	1,20	1,60	4,00	---	1,96	6,80	7,87	0,36	1,74	2,31	1,64	7,97	10,55	95
	1.5+2.0+6.0	1,07	1,43	4,29	---	2,31	6,80	8,13	0,40	1,72	2,26	1,85	7,88	10,35	95
	1.5+2.5+2.5	1,50	2,50	2,50	---	1,96	6,50	7,10	0,38	1,63	1,92	1,73	7,46	8,80	95
	1.5+2.5+3.5	1,36	2,27	3,17	---	1,96	6,80	7,60	0,36	1,79	2,23	1,64	8,20	10,18	95
	1.5+2.5+4.2	1,24	2,07	3,48	---	1,96	6,80	7,81	0,36	1,78	2,35	1,64	8,15	10,75	95
	1.5+2.5+5.0	1,13	1,89	3,78	---	1,96	6,80	7,95	0,36	1,74	2,35	1,64	7,97	10,75	95
	1.5+2.5+6.0	1,02	1,70	4,08	---	2,31	6,80	8,42	0,41	1,71	2,44	1,89	7,83	11,16	95
	1.5+3.5+3.5	1,20	2,80	2,80	---	1,96	6,80	7,94	0,37	1,77	2,45	1,68	8,11	11,20	95
	1.5+3.5+4.2	1,11	2,59	3,10	---	1,96	6,80	8,13	0,37	1,76	2,58	1,68	8,06	11,81	95
	1.5+3.5+5.0	1,02	2,38	3,40	---	1,96	6,80	8,46	0,33	1,72	2,72	1,52	7,88	12,46	95
	1.5+3.5+6.0	0,93	2,16	3,71	---	2,31	6,80	8,56	0,41	1,70	2,53	1,89	7,79	11,57	95
	1.5+4.2+4.2	1,03	---	2,88	2,88	1,96	6,80	8,26	0,37	1,75	2,68	1,68	8,01	12,26	95
	1.5+4.2+5.0	0,95	---	2,67	3,18	1,96	6,80	8,53	0,33	1,71	2,77	1,52	7,83	12,67	95
	2.0+2.0+2.0	2,00	2,00	2,00	---	1,96	6,00	6,64	0,39	1,34	1,68	1,77	6,14	7,70	95
	2.0+2.0+2.5	2,00	2,00	2,50	---	1,96	6,50	7,03	0,39	1,63	1,89	1,77	7,46	8,64	95
	2.0+2.0+3.5	1,81	1,81	3,17	---	1,96	6,80	7,40	0,38	1,79	2,09	1,73	8,20	9,57	95
	2.0+2.0+4.2	1,66	1,66	3,48	---	1,96	6,80	7,61	0,38	1,78	2,23	1,73	8,15	10,18	95
	2.0+2.0+5.0	1,51	1,51	3,78	---	1,96	6,80	8,01	0,36	1,74	2,39	1,64	7,97	10,96	95
	2.0+2.0+6.0	1,36	1,36	4,08	---	2,31	6,80	8,27	0,40	1,71	2,35	1,85	7,83	10,75	95
	2.0+2.5+2.5	1,94	2,43	2,43	---	1,96	6,80	7,24	0,38	1,77	2,01	1,73	8,11	9,21	95
	2.0+2.5+3.5	1,70	2,13	2,98	---	1,96	6,80	7,74	0,36	1,76	2,31	1,64	8,06	10,55	95
	2.0+2.5+4.2	1,56	1,95	3,28	---	1,96	6,80	7,94	0,36	1,75	2,45	1,64	8,01	11,20	95
	2.0+2.5+5.0	1,43	1,79	3,58	---	1,96	6,80	8,08	0,36	1,71	2,44	1,64	7,83	11,16	95
	2.0+2.5+6.0	1,30	1,62	3,89	---	2,31	6,80	8,55	0,41	1,69	2,53	1,89	7,74	11,57	95
	2.0+3.5+3.5	1,51	2,64	2,64	---	1,96	6,80	8,07	0,37	1,74	2,54	1,68	7,97	11,61	95
	2.0+3.5+4.2	1,40	2,45	2,94	---	1,96	6,80	8,25	0,37	1,74	2,68	1,68	7,97	12,26	95
	2.0+3.5+5.0	1,30	2,27	3,24	---	2,28	6,80	8,58	0,40	1,69	2,82	1,85	7,74	12,91	95
	2.0+4.2+4.2	1,31	---	2,75	2,75	1,96	6,80	8,37	0,37	1,73	2,77	1,68	7,92	12,67	95
	2.5+2.5+2.5	2,27	2,27	2,27	---	1,96	6,80	7,53	0,38	1,76	2,18	1,73	8,06	9,98	95
	2.5+2.5+3.5	2,00	2,00	2,80	---	1,96	6,80	7,94	0,36	1,72	2,45	1,64	7,88	11,20	95
	2.5+2.5+4.2	1,85	1,85	3,10	---	1,96	6,80	8,12	0,36	1,71	2,58	1,64	7,83	11,81	95
	2.5+2.5+5.0	1,70	1,70	3,40	---	2,28	6,80	8,45	0,40	1,67	2,72	1,85	7,65	12,46	95
	2.5+2.5+6.0	1,55	1,55	3,71	---	2,42	6,80	8,74	0,40	1,65	2,67	1,85	7,56	12,22	95
	2.5+3.5+3.5	1,79	2,51	2,51	---	2,27	6,80	8,30	0,40	1,70	2,72	1,85	7,79	12,46	95
	2.5+3.5+4.2	1,67	2,33	2,80	---	2,27	6,80	8,43	0,40	1,69	2,82	1,85	7,74	12,91	95
	2.5+3.5+5.0	1,55	2,16	3,09	---	2,48	6,80	8,74	0,42	1,65	2,96	1,94	7,56	13,56	95
	2.5+4.2+4.2	1,56	---	2,62	2,62	2,27	6,80	8,49	0,40	1,68	2,87	1,85	7,69	13,12	95
	3.5+3.5+3.5	2,27	2,27	2,27	---	2,38	6,80	8,59	0,40	1,68	2,96	1,81	7,69	13,56	95
	1.5+1.5+1.5+1.5	1,65	1,65	1,65	1,65	1,97	6,60	7,09	0,38	1,38	1,63	1,73	6,32	7,45	95
1.5+1.5+1.5+2.0	1,52	1,52	1,52	2,03	1,97	6,60	7,27	0,38	1,37	1,70	1,73	6,28	7,78	95	
1.5+1.5+1.5+2.5	1,41	1,41	1,41	2,36	1,97	6,60	7,45	0,36	1,35	1,78	1,64	6,18	8,15	95	
1.5+1.5+1.5+3.5	1,28	1,28	1,28	2,98	1,97	6,80	7,87	0,37	1,58	1,99	1,68	7,24	9,12	95	
1.5+1.5+1.5+4.2	1,17	1,17	1,17	3,28	1,97	6,80	8,04	0,37	1,58	2,07	1,68	7,24	9,49	95	

Hinweise

- Die Gesamtleistung jedes angeschlossenen Innengeräts beträgt bis zu 11.0kW.
- Die oben aufgeführten Werte gelten für den Anschluss der folgenden Innengerätetypen:
1.5, 2.0, 2.5, 3.5, 4.2, 5.0, 6.0 kW-Klasse
Wandmontierte CTXM-M, CTXM-N, CTXM-R, FTXM-M, FTXM-N, FTXM-R Serie
- Bedingungen für die Kühlleistung
Innentemperatur 27°C DB / 19°C WB
Außentemperatur 35°C DB
- Ausführliche Informationen zum Anschluss des Warmwasser-Generators für Multi und des Hybrid für Multi finden Sie unter 3D106169.

3D105389A

4 Kombinationstabelle

4 - 1 Tabelle der Kombinationen

4MXM68N9

Kühlen (50Hz 230V)

Außengerät	Innengerät	Kühlleistung [kW]				Gesamtleistung [kW]			Leistungsaufnahme [kW]			Gesamtstrom [A]			Leistungsfaktor [%]
		Raum A	Raum B	Raum C	Raum D	Min.	Nom.	Max.	Min.	Nom.	Max.	Min.	Nom.	Max.	
4MXM68N2V1B 4MXM68N2V1B9	1.5+1.5+1.5+5.0	1,07	1,07	1,07	3,58	2,45	6,80	8,48	0,42	1,54	2,32	1,94	7,05	10,63	95
	1.5+1.5+1.5+6.0	0,97	0,97	0,97	3,89	2,48	6,80	8,38	0,40	1,52	2,08	1,81	6,96	9,53	95
	1.5+1.5+2.0+2.0	1,46	1,46	1,94	1,94	1,97	6,80	7,45	0,38	1,60	1,78	1,73	7,33	8,15	95
	1.5+1.5+2.0+2.5	1,36	1,36	1,81	2,27	1,97	6,80	7,62	0,36	1,58	1,87	1,64	7,24	8,55	95
	1.5+1.5+2.0+3.5	1,20	1,20	1,60	2,80	1,97	6,80	8,03	0,37	1,57	2,07	1,68	7,19	9,49	95
	1.5+1.5+2.0+4.2	1,11	1,11	1,48	3,10	1,97	6,80	8,19	0,37	1,56	2,16	1,68	7,14	9,90	95
	1.5+1.5+2.0+5.0	1,02	1,02	1,36	3,40	2,45	6,80	8,63	0,42	1,53	2,41	1,94	7,01	11,04	95
	1.5+1.5+2.0+6.0	0,93	0,93	1,24	3,71	2,48	6,80	8,56	0,40	1,51	2,18	1,81	6,92	9,98	95
	1.5+1.5+2.5+2.5	1,28	1,28	2,13	2,13	1,97	6,80	7,70	0,36	1,58	1,90	1,64	7,24	8,72	95
	1.5+1.5+2.5+3.5	1,13	1,13	1,89	2,64	2,32	6,80	8,11	0,46	1,56	2,12	2,11	7,14	9,69	95
	1.5+1.5+2.5+4.2	1,05	1,05	1,75	2,94	2,32	6,80	8,27	0,46	1,55	2,21	2,11	7,10	10,10	95
	1.5+1.5+2.5+5.0	0,97	0,97	1,62	3,24	2,45	6,80	8,70	0,42	1,52	2,46	1,94	6,96	11,24	95
	1.5+1.5+3.5+3.5	1,02	1,02	2,38	2,38	2,32	6,80	8,57	0,46	1,55	2,39	2,11	7,10	10,92	95
	1.5+1.5+3.5+4.2	0,95	0,95	2,22	2,67	2,44	6,80	8,65	0,50	1,54	2,44	2,27	7,05	11,16	95
	1.5+2.0+2.0+2.0	1,36	1,81	1,81	1,81	1,97	6,80	7,61	0,38	1,59	1,87	1,73	7,28	8,55	95
	1.5+2.0+2.0+2.5	1,28	1,70	1,70	2,13	1,97	6,80	7,78	0,36	1,58	1,95	1,64	7,24	8,92	95
	1.5+2.0+2.0+3.5	1,13	1,51	1,51	2,64	2,32	6,80	8,18	0,46	1,57	2,16	2,11	7,19	9,90	95
	1.5+2.0+2.0+4.2	1,05	1,40	1,40	2,94	2,32	6,80	8,34	0,46	1,56	2,25	2,11	7,14	10,31	95
	1.5+2.0+2.0+5.0	0,97	1,30	1,30	3,24	2,45	6,80	8,77	0,42	1,53	2,51	1,94	7,01	11,49	95
	1.5+2.0+2.5+2.5	1,20	1,60	2,00	2,00	1,97	6,80	7,86	0,36	1,58	1,99	1,64	7,24	9,12	95
	1.5+2.0+2.5+3.5	1,07	1,43	1,79	2,51	2,32	6,80	8,26	0,46	1,56	2,21	2,11	7,14	10,10	95
	1.5+2.0+2.5+4.2	1,00	1,33	1,67	2,80	2,32	6,80	8,43	0,46	1,55	2,30	2,11	7,10	10,51	95
	1.5+2.0+2.5+5.0	0,93	1,24	1,55	3,09	2,45	6,80	8,85	0,42	1,52	2,55	1,94	6,96	11,69	95
	1.5+2.0+3.5+3.5	0,97	1,30	2,27	2,27	1,98	6,80	8,64	0,37	1,55	2,44	1,68	7,10	11,16	95
	1.5+2.5+2.5+2.5	1,13	1,89	1,89	1,89	1,97	6,80	8,18	0,33	1,57	2,16	1,52	7,19	9,90	95
	1.5+2.5+2.5+3.5	1,02	1,70	1,70	2,38	2,32	6,80	8,49	0,40	1,55	2,34	1,81	7,10	10,71	95
	1.5+2.5+2.5+4.2	0,95	1,59	1,59	2,67	2,32	6,80	8,50	0,41	1,55	2,34	1,89	7,10	10,71	95
	1.5+2.5+3.5+3.5	0,93	1,55	2,16	2,16	2,32	6,80	8,71	0,40	1,54	2,48	1,81	7,05	11,36	95
	2.0+2.0+2.0+2.0	1,70	1,70	1,70	1,70	1,97	6,80	7,78	0,38	1,58	1,95	1,73	7,24	8,92	95
	2.0+2.0+2.0+2.5	1,60	1,60	1,60	2,00	1,97	6,80	7,95	0,36	1,58	2,04	1,64	7,24	9,33	95
	2.0+2.0+2.0+3.5	1,43	1,43	1,43	2,51	1,97	6,80	8,33	0,37	1,56	2,25	1,68	7,14	10,31	95
	2.0+2.0+2.0+4.2	1,33	1,33	1,33	2,80	1,97	6,80	8,49	0,37	1,55	2,34	1,68	7,10	10,71	95
	2.0+2.0+2.0+5.0	1,24	1,24	1,24	3,09	2,45	6,80	8,91	0,42	1,52	2,61	1,94	6,96	11,93	95
	2.0+2.0+2.5+2.5	1,51	1,51	1,89	1,89	1,97	6,80	8,10	0,37	1,57	2,12	1,68	7,19	9,69	95
	2.0+2.0+2.5+3.5	1,36	1,36	1,70	2,38	2,32	6,80	8,49	0,41	1,55	2,34	1,89	7,10	10,71	95
	2.0+2.0+2.5+4.2	1,27	1,27	1,59	2,67	2,32	6,80	8,64	0,41	1,55	2,44	1,89	7,10	11,16	95
	2.0+2.0+3.5+3.5	1,24	1,24	2,16	2,16	2,44	6,80	8,78	0,41	1,55	2,53	1,89	7,10	11,57	95
	2.0+2.5+2.5+2.5	1,43	1,79	1,79	1,79	1,97	6,80	8,33	0,37	1,56	2,25	1,68	7,14	10,31	95
	2.0+2.5+2.5+3.5	1,30	1,62	1,62	2,27	2,32	6,80	8,63	0,41	1,55	2,44	1,89	7,10	11,16	95
	2.5+2.5+2.5+2.5	1,70	1,70	1,70	1,70	2,32	6,80	8,56	0,42	1,55	2,39	1,94	7,10	10,92	95
2.5+2.5+2.5+3.5	1,55	1,55	1,55	2,16	2,44	6,80	8,90	0,42	1,54	2,63	1,94	7,05	12,02	95	

Hinweise

- Die Gesamtleistung jedes angeschlossenen Innengeräts beträgt bis zu 11.0kW.
- Die oben aufgeführten Werte gelten für den Anschluss der folgenden Innengerätetypen:
1.5.2.0.2.5.3.5.4.2.5.0.6.0 kW-Klasse
Wandmontierte CTXM-M, CTXM-N, CTXM-R, FTXM-M, FTXM-N, FTXM-R Serie
- Bedingungen für die Kühlleistung
Innentemperatur 27°C DB / 19°C WB
Außentemperatur 35°C DB
- Ausführliche Informationen zum Anschluss des Warmwasser-Generators für Multi und des Hybrid für Multi finden Sie unter 3D106169.

3D105390A

4 Kombinationstabelle

4 - 1 Tabelle der Kombinationen

4MXM68N9

Heizen (50Hz 230V)

Außengerät	Innengerät	Heizleistung [kW]				Gesamtleistung [kW]			Leistungsaufnahme [kW]			Gesamtstrom [A]			Leistungsfaktor [%]
		Raum A	Raum B	Raum C	Raum D	Minimum	Nennwert	Maximum	Minimum	Nennwert	Maximum	Minimum	Nennwert	Maximum	
4MXM68M2V1B 4MXM68N2V1B 4MXM68N2V1B9	1,5	2,70	---	---	---	1,47	2,70	4,08	0,42	0,73	1,22	1,91	3,35	5,58	95
	2,0	2,72	---	---	---	1,48	2,72	4,09	0,43	0,74	1,28	1,95	3,39	5,86	95
	2,5	3,40	---	---	---	1,44	3,40	4,30	0,42	1,03	1,37	1,91	4,72	6,27	95
	3,5	4,30	---	---	---	1,45	4,30	4,90	0,40	1,42	1,75	1,82	6,50	8,01	95
	4,2	---	---	4,32	---	1,44	4,32	5,70	0,40	1,41	2,04	1,82	6,46	9,34	95
	5,0	---	---	5,60	---	1,66	5,60	6,90	0,39	1,84	2,59	1,78	8,43	11,85	95
	6,0	---	---	7,90	---	1,88	7,90	8,91	0,37	2,65	2,64	1,69	12,13	12,08	95
	1.5+1.5	2,65	2,65	---	---	1,65	5,30	7,38	0,36	1,19	1,83	1,63	5,45	8,38	95
	1.5+2.0	2,44	3,26	---	---	1,65	5,70	7,76	0,36	1,31	1,99	1,63	6,00	9,09	95
	1.5+2.5	2,29	3,81	---	---	1,65	6,10	7,95	0,36	1,43	2,06	1,63	6,55	9,43	95
	1.5+3.5	2,07	4,83	---	---	1,80	6,90	8,50	0,37	1,69	2,35	1,68	7,74	10,74	95
	1.5+4.2	1,97	---	5,53	---	1,80	7,50	8,85	0,37	1,90	2,57	1,68	8,70	11,75	95
	1.5+5.0	1,89	---	6,31	---	2,18	8,20	10,38	0,45	2,13	2,91	2,06	9,75	13,31	95
	1.5+6.0	1,72	---	6,88	---	2,46	8,60	10,58	0,48	2,28	2,67	2,19	10,44	12,21	95
	2.0+2.0	3,25	3,25	---	---	1,65	6,50	7,95	0,36	1,37	2,31	1,63	6,28	10,57	95
	2.0+2.5	3,07	3,83	---	---	1,65	6,90	8,12	0,36	1,52	2,32	1,63	6,96	10,62	95
	2.0+3.5	2,73	4,77	---	---	1,80	7,50	8,67	0,37	1,75	2,43	1,68	8,01	11,12	95
	2.0+4.2	2,58	---	5,42	---	1,80	8,00	9,03	0,37	1,98	2,66	1,68	9,07	12,17	95
	2.0+5.0	2,46	---	6,14	---	2,18	8,60	10,56	0,45	2,26	3,00	2,06	10,35	13,73	95
	2.0+6.0	2,15	---	6,45	---	2,46	8,60	10,75	0,48	2,24	2,74	2,19	10,26	12,55	95
	2.5+2.5	3,60	3,60	---	---	1,65	7,20	8,49	0,36	1,62	2,36	1,63	7,42	10,78	95
	2.5+3.5	3,29	4,61	---	---	1,89	7,90	9,03	0,38	1,91	2,66	1,72	8,75	12,17	95
	2.5+4.2	3,10	---	5,20	---	1,89	8,30	9,29	0,38	2,11	2,82	1,72	9,66	12,93	95
	2.5+5.0	2,87	---	5,73	---	2,27	8,60	10,68	0,46	2,24	3,09	2,11	10,26	14,15	95
	2.5+6.0	2,53	---	6,07	---	2,55	8,60	10,88	0,50	2,22	2,77	2,28	10,17	12,67	95
	3.5+3.5	4,30	4,30	---	---	2,17	8,60	9,38	0,42	2,26	2,86	1,94	10,35	13,09	95
	3.5+4.2	3,91	---	4,69	---	2,17	8,60	9,47	0,42	2,26	2,91	1,94	10,35	13,31	95
	3.5+5.0	3,54	---	5,06	---	2,56	8,60	10,90	0,51	2,22	3,13	2,32	10,17	14,32	95
	3.5+6.0	3,17	---	5,43	---	2,74	8,60	11,01	0,52	2,21	2,76	2,37	10,12	12,63	95
	4.2+4.2	---	---	4,30	4,30	2,17	8,60	9,56	0,42	2,22	2,94	1,94	10,17	13,47	95
4.2+5.0	---	---	3,93	4,67	2,56	8,60	10,91	0,51	2,21	3,19	2,32	10,12	14,61	95	
4.2+6.0	---	---	3,54	5,06	2,74	8,60	11,02	0,51	2,20	2,79	2,32	10,07	12,76	95	
5.0+5.0	---	---	4,30	4,30	2,94	8,60	11,10	0,59	2,17	3,11	2,71	9,94	14,23	95	
5.0+6.0	---	---	3,91	4,69	3,14	8,60	11,10	0,60	2,15	2,72	2,75	9,84	12,46	95	
1.5+1.5+1.5	2,17	2,17	2,17	---	2,01	6,50	9,92	0,41	1,33	2,26	1,89	6,09	10,36	95	
1.5+1.5+2.0	2,07	2,07	2,76	---	2,01	6,90	10,10	0,41	1,46	2,34	1,89	6,69	10,69	95	
1.5+1.5+2.5	2,02	2,02	3,36	---	2,10	7,40	10,18	0,42	1,64	2,37	1,94	7,51	10,86	95	
1.5+1.5+3.5	1,89	1,89	4,42	---	2,31	8,20	10,29	0,44	1,87	2,49	2,02	8,56	11,41	95	
1.5+1.5+4.2	1,79	1,79	5,02	---	2,31	8,60	10,29	0,44	2,03	2,49	2,02	9,30	11,41	95	
1.5+1.5+5.0	1,61	1,61	5,38	---	2,71	8,60	10,46	0,55	2,01	2,57	2,50	9,20	11,75	95	
1.5+1.5+6.0	1,43	1,43	5,73	---	2,93	8,60	10,59	0,55	1,99	2,31	2,50	9,11	10,57	95	
1.5+2.0+2.0	2,35	3,13	3,13	---	2,01	8,60	10,26	0,41	2,05	2,41	1,89	9,39	11,03	95	

Hinweise

- Die Gesamtleistung jedes angeschlossenen Innengeräts beträgt bis zu 11.0kW.
- Die oben aufgeführten Werte gelten für den Anschluss der folgenden Innengerätetypen:
1.5, 2.0, 2.5, 3.5, 4.2, 5.0, 6.0 kW-Klasse
Wandmontierte CTXM-M, CTXM-N, CTXM-R, FTXM-M, FTXM-N, FTXM-R Serie
- Bedingungen für die Heizleistung
Innentemperatur 20°C DB
Außentemperatur 7°C DB / 6°C WB
- Ausführliche Informationen zum Anschluss des Warmwasser-Generators für Multi und des Hybrid für Multi finden Sie unter 3D106169.

3D105391C

4 Kombinationstabelle

4 - 1 Tabelle der Kombinationen

4MXM68N9

Heizen (50Hz 230V)

Außengerät	Innengerät	Heizleistung [kW]				Gesamtleistung [kW]			Leistungsaufnahme [kW]			Gesamtstrom [A]			Leistungsfaktor [%]
		Raum A	Raum B	Raum C	Raum D	Minimum	Nennwert	Maximum	Minimum	Nennwert	Maximum	Minimum	Nennwert	Maximum	
4MXM68M2V1B 4MXM68N2V1B 4MXM68N2V1B9	1.5+2.0+2.5	2,15	2,87	3,58	---	2,10	8,60	10,36	0,42	2,04	2,44	1,94	9,34	11,16	95
	1.5+2.0+3.5	1,84	2,46	4,30	---	2,31	8,60	10,45	0,44	2,02	2,58	2,02	9,25	11,79	95
	1.5+2.0+4.2	1,68	2,23	4,69	---	2,31	8,60	10,46	0,44	2,01	2,57	2,02	9,20	11,75	95
	1.5+2.0+5.0	1,52	2,02	5,06	---	2,71	8,60	10,88	0,55	2,00	2,64	2,50	9,16	12,08	95
	1.5+2.0+6.0	1,36	1,81	5,43	---	2,93	8,60	10,89	0,55	1,98	2,38	2,50	9,07	10,91	95
	1.5+2.5+2.5	1,98	3,31	3,31	---	2,20	8,60	10,47	0,45	2,03	2,44	2,06	9,30	11,16	95
	1.5+2.5+3.5	1,72	2,87	4,01	---	2,40	8,60	10,58	0,47	2,02	2,57	2,15	9,25	11,75	95
	1.5+2.5+4.2	1,57	2,62	4,40	---	2,41	8,60	10,58	0,47	2,00	2,57	2,15	9,16	11,75	95
	1.5+2.5+5.0	1,43	2,39	4,78	---	2,81	8,60	11,00	0,56	1,99	2,64	2,58	9,11	12,08	95
	1.5+2.5+6.0	1,29	2,15	5,16	---	3,02	8,60	11,00	0,57	1,97	2,38	2,62	9,02	10,91	95
	1.5+3.5+3.5	1,52	3,54	3,54	---	2,69	8,60	10,59	0,55	1,99	2,57	2,50	9,11	11,75	95
	1.5+3.5+4.2	1,40	3,27	3,93	---	2,69	8,60	10,59	0,55	1,98	2,56	2,50	9,07	11,71	95
	1.5+3.5+5.0	1,29	3,01	4,30	---	3,00	8,60	10,93	0,62	1,97	2,59	2,84	9,02	11,87	95
	1.5+3.5+6.0	1,17	2,74	4,69	---	2,93	8,60	10,93	0,55	1,96	2,37	2,50	8,98	10,86	95
	1.5+4.2+4.2	1,30	---	3,65	3,65	2,69	8,60	10,68	0,55	1,98	2,59	2,50	9,07	11,87	95
	1.5+4.2+5.0	1,21	---	3,38	4,02	3,00	8,60	10,99	0,62	1,96	2,67	2,84	8,98	12,21	95
	2.0+2.0+2.0	2,60	2,60	2,60	---	2,01	7,80	10,44	0,41	1,72	2,48	1,89	7,88	11,37	95
	2.0+2.0+2.5	2,52	2,52	3,15	---	2,10	8,20	10,52	0,42	1,83	2,52	1,94	8,38	11,54	95
	2.0+2.0+3.5	2,29	2,29	4,01	---	2,31	8,60	10,63	0,44	2,04	2,65	2,02	9,34	12,13	95
	2.0+2.0+4.2	2,10	2,10	4,40	---	2,31	8,60	10,63	0,44	2,02	2,65	2,02	9,25	12,13	95
	2.0+2.0+5.0	1,91	1,91	4,78	---	2,71	8,60	10,82	0,55	2,00	2,72	2,50	9,16	12,46	95
	2.0+2.0+6.0	1,72	1,72	5,16	---	2,93	8,60	10,95	0,55	1,99	2,46	2,50	9,11	11,24	95
	2.0+2.5+2.5	2,46	3,07	3,07	---	2,20	8,60	10,54	0,43	1,97	2,61	1,98	9,02	11,96	95
	2.0+2.5+3.5	2,15	2,69	3,76	---	2,40	8,60	10,63	0,46	2,02	2,65	2,11	9,25	12,13	95
	2.0+2.5+4.2	1,98	2,47	4,15	---	2,41	8,60	10,64	0,46	2,01	2,64	2,11	9,20	12,08	95
	2.0+2.5+5.0	1,81	2,26	4,53	---	2,81	8,60	11,06	0,56	1,98	2,75	2,58	9,07	12,59	95
	2.0+2.5+6.0	1,64	2,05	4,91	---	3,02	8,60	11,07	0,56	1,98	2,43	2,58	9,07	11,12	95
	2.0+3.5+3.5	1,91	3,34	3,34	---	2,69	8,60	10,76	0,52	2,00	2,70	2,37	9,16	12,34	95
	2.0+3.5+4.2	1,77	3,10	3,72	---	2,69	8,60	10,76	0,52	1,99	2,69	2,37	9,11	12,29	95
	2.0+3.5+5.0	1,64	2,87	4,10	---	3,00	8,60	11,11	0,58	1,98	2,82	2,67	9,07	12,88	95
	2.0+4.2+4.2	1,65	---	3,47	3,47	2,69	8,60	10,77	0,52	1,97	2,69	2,37	9,02	12,29	95
	2.5+2.5+2.5	2,87	2,87	2,87	---	2,31	8,60	10,65	0,45	1,99	2,64	2,06	9,11	12,08	95
	2.5+2.5+3.5	2,53	2,53	3,54	---	2,50	8,60	10,87	0,48	1,99	2,72	2,19	9,11	12,46	95
	2.5+2.5+4.2	2,34	2,34	3,93	---	2,50	8,60	10,88	0,48	1,97	2,72	2,19	9,02	12,46	95
	2.5+2.5+5.0	2,15	2,15	4,30	---	2,91	8,60	11,07	0,58	1,96	2,78	2,67	8,98	12,72	95
	2.5+2.5+6.0	1,95	1,95	4,69	---	3,12	8,60	11,08	0,58	1,94	2,43	2,67	8,88	11,12	95
	2.5+3.5+3.5	2,26	3,17	3,17	---	2,78	8,60	11,00	0,53	1,96	2,72	2,41	8,98	12,46	95
	2.5+3.5+4.2	2,11	2,95	3,54	---	2,79	8,60	11,01	0,53	1,96	2,71	2,41	8,98	12,42	95
	2.5+3.5+5.0	1,95	2,74	3,91	---	3,19	8,60	11,08	0,60	1,90	2,74	2,75	8,70	12,55	95
	2.5+4.2+4.2	1,97	---	3,31	3,31	2,79	8,60	11,01	0,53	1,95	2,71	2,41	8,93	12,42	95
	3.5+3.5+3.5	2,87	2,87	2,87	---	2,98	8,60	11,06	0,57	1,94	2,79	2,62	8,88	12,76	95
	1.5+1.5+1.5+1.5	1,95	1,95	1,95	1,95	2,47	7,80	10,07	0,49	1,62	2,12	2,24	7,42	9,68	95

Hinweise

- Die Gesamtleistung jedes angeschlossenen Innengeräts beträgt bis zu 11.0kW.
- Die oben aufgeführten Werte gelten für den Anschluss der folgenden Innengerätetypen:
1.5, 2.0, 2.5, 3.5, 4.2, 5.0, 6.0 kW-Klasse
Wandmontierte CTXM-M, CTXM-N, CTXM-R, FTXM-M, FTXM-N, FTXM-R Serie
- Bedingungen für die Heizleistung
Innentemperatur 20°C DB
Außentemperatur 7°C DB / 6°C WB
- Ausführliche Informationen zum Anschluss des Warmwasser-Generators für Multi und des Hybrid für Multi finden Sie unter 3D106169.

3D105393C

4 Kombinationstabelle

4 - 1 Tabelle der Kombinationen

4MXM68N9

4

Heizen (50Hz 230V)

Außengerät	Innengerät	Heizleistung [kW]				Gesamtleistung [kW]			Leistungsaufnahme [kW]			Gesamtstrom [A]			Leistungsfaktor [%]
		Raum A	Raum B	Raum C	Raum D	Minimum	Nennwert	Maximum	Minimum	Nennwert	Maximum	Minimum	Nennwert	Maximum	
4MXM68M2V1B 4MXM68N2V1B 4MXM68N2V1B9	1.5+1.5+1.5+2.0	1,89	1,89	1,89	2,52	2,47	8,20	10,25	0,49	1,77	2,19	2,24	8,11	10,02	95
	1.5+1.5+1.5+2.5	1,84	1,84	1,84	3,07	2,57	8,60	10,36	0,50	1,88	2,20	2,28	8,61	10,07	95
	1.5+1.5+1.5+3.5	1,61	1,61	1,61	3,76	2,77	8,60	10,46	0,54	1,84	2,21	2,45	8,43	10,11	95
	1.5+1.5+1.5+4.2	1,48	1,48	1,48	4,15	2,78	8,60	10,46	0,53	1,84	2,20	2,41	8,43	10,06	95
	1.5+1.5+1.5+5.0	1,36	1,36	1,36	4,53	3,10	8,60	10,52	0,59	1,83	2,13	2,71	8,38	9,73	95
	1.5+1.5+1.5+6.0	1,23	1,23	1,23	4,91	3,04	8,60	10,88	0,45	1,79	1,98	2,06	8,20	9,05	95
	1.5+1.5+2.0+2.0	1,84	1,84	2,46	2,46	2,47	8,60	10,44	0,49	1,87	2,26	2,24	8,56	10,36	95
	1.5+1.5+2.0+2.5	1,72	1,72	2,29	2,87	2,57	8,60	10,54	0,50	1,87	2,27	2,28	8,56	10,39	95
	1.5+1.5+2.0+3.5	1,52	1,52	2,02	3,54	2,77	8,60	10,64	0,54	1,84	2,26	2,45	8,43	10,34	95
	1.5+1.5+2.0+4.2	1,40	1,40	1,87	3,93	2,78	8,60	10,65	0,53	1,82	2,25	2,41	8,33	10,30	95
	1.5+1.5+2.0+5.0	1,29	1,29	1,72	4,30	3,10	8,60	10,71	0,59	1,82	2,20	2,71	8,33	10,06	95
	1.5+1.5+2.0+6.0	1,17	1,17	1,56	4,69	3,04	8,60	11,07	0,45	1,78	2,04	2,06	8,15	9,35	95
	1.5+1.5+2.5+2.5	1,61	1,61	2,69	2,69	2,67	8,60	10,55	0,52	1,86	2,23	2,37	8,52	10,19	95
	1.5+1.5+2.5+3.5	1,43	1,43	2,39	3,34	2,98	8,60	10,65	0,59	1,82	2,27	2,71	8,33	10,40	95
	1.5+1.5+2.5+4.2	1,33	1,33	2,22	3,72	2,98	8,60	10,65	0,58	1,81	2,27	2,67	8,29	10,40	95
	1.5+1.5+2.5+5.0	1,23	1,23	2,05	4,10	3,10	8,60	10,90	0,59	1,80	2,25	2,71	8,24	10,30	95
	1.5+1.5+3.5+3.5	1,29	1,29	3,01	3,01	3,18	8,60	10,75	0,64	1,78	2,30	2,93	8,15	10,53	95
	1.5+1.5+3.5+4.2	1,21	1,21	2,81	3,38	2,99	8,60	10,85	0,58	1,78	2,34	2,67	8,15	10,69	95
	1.5+2.0+2.0+2.0	1,72	2,29	2,29	2,29	2,47	8,60	10,63	0,49	1,87	2,34	2,24	8,56	10,69	95
	1.5+2.0+2.0+2.5	1,61	2,15	2,15	2,69	2,57	8,60	10,72	0,50	1,86	2,35	2,28	8,52	10,76	95
	1.5+2.0+2.0+3.5	1,43	1,91	1,91	3,34	2,77	8,60	10,83	0,54	1,81	2,36	2,45	8,29	10,80	95
	1.5+2.0+2.0+4.2	1,33	1,77	1,77	3,72	2,78	8,60	10,84	0,53	1,80	2,35	2,41	8,24	10,74	95
	1.5+2.0+2.0+5.0	1,23	1,64	1,64	4,10	3,10	8,60	10,90	0,59	1,79	2,26	2,71	8,20	10,36	95
	1.5+2.0+2.5+2.5	1,52	2,02	2,53	2,53	2,67	8,60	10,72	0,52	1,86	2,29	2,37	8,52	10,48	95
	1.5+2.0+2.5+3.5	1,36	1,81	2,26	3,17	2,98	8,60	10,83	0,59	1,80	2,35	2,71	8,24	10,74	95
	1.5+2.0+2.5+4.2	1,26	1,69	2,11	3,54	2,98	8,60	10,84	0,58	1,80	2,35	2,67	8,24	10,74	95
	1.5+2.0+2.5+5.0	1,17	1,56	1,95	3,91	3,10	8,60	11,09	0,59	1,79	2,33	2,71	8,20	10,66	95
	1.5+2.0+3.5+3.5	1,23	1,64	2,87	2,87	3,18	8,60	10,93	0,64	1,78	2,37	2,93	8,15	10,86	95
	1.5+2.5+2.5+2.5	1,43	2,39	2,39	2,39	2,77	8,60	10,73	0,55	1,85	2,29	2,50	8,47	10,48	95
	1.5+2.5+2.5+3.5	1,29	2,15	2,15	3,01	3,08	8,60	10,92	0,62	1,79	2,38	2,84	8,20	10,91	95
	1.5+2.5+2.5+4.2	1,21	2,01	2,01	3,38	2,98	8,60	11,01	0,58	1,78	2,41	2,67	8,15	11,03	95
	1.5+2.5+3.5+3.5	1,17	1,95	2,74	2,74	3,18	8,60	11,02	0,64	1,76	2,41	2,93	8,06	11,03	95
	2.0+2.0+2.0+2.0	2,15	2,15	2,15	2,15	2,47	8,60	10,81	0,49	1,86	2,40	2,24	8,52	10,99	95
	2.0+2.0+2.0+2.5	2,02	2,02	2,02	2,53	2,57	8,60	10,90	0,50	1,86	2,41	2,28	8,52	11,03	95
	2.0+2.0+2.0+3.5	1,81	1,81	1,81	3,17	2,77	8,60	11,00	0,54	1,79	2,42	2,45	8,20	11,07	95
	2.0+2.0+2.0+4.2	1,69	1,69	1,69	3,54	2,78	8,60	11,01	0,53	1,80	2,42	2,41	8,24	11,07	95
	2.0+2.0+2.0+5.0	1,56	1,56	1,56	3,91	3,10	8,60	11,08	0,59	1,78	2,34	2,71	8,15	10,69	95
	2.0+2.0+2.5+2.5	1,91	1,91	2,39	2,39	2,67	8,60	10,91	0,52	1,85	2,36	2,37	8,47	10,82	95
	2.0+2.0+2.5+3.5	1,72	1,72	2,15	3,01	2,98	8,60	11,01	0,56	1,78	2,42	2,58	8,15	11,07	95
	2.0+2.0+2.5+4.2	1,61	1,61	2,01	3,38	2,98	8,60	11,01	0,56	1,78	2,42	2,58	8,15	11,07	95
	2.0+2.0+3.5+3.5	1,56	1,56	2,74	2,74	3,18	8,60	11,12	0,61	1,76	2,45	2,80	8,06	11,20	95
	2.0+2.5+2.5+2.5	1,81	2,26	2,26	2,26	2,77	8,60	10,91	0,54	1,84	2,36	2,45	8,43	10,82	95
2.0+2.5+2.5+3.5	1,64	2,05	2,05	2,87	3,08	8,60	11,11	0,59	1,78	2,46	2,71	8,15	11,24	95	
2.5+2.5+2.5+2.5	2,15	2,15	2,15	2,15	2,88	8,60	11,10	0,54	1,84	2,38	2,45	8,43	10,91	95	
2.5+2.5+2.5+3.5	1,95	1,95	1,95	2,74	3,18	8,60	11,11	0,60	1,79	2,37	2,75	8,20	10,86	95	

Hinweise

- Die Gesamtleistung jedes angeschlossenen Innengeräts beträgt bis zu 11.0kW.
- Die oben aufgeführten Werte gelten für den Anschluss der folgenden Innengerätetypen:
1.5, 2.0, 2.5, 3.5, 4.2, 5.0, 6.0 kW-Klasse
Wandmontierte CTXM-M, CTXM-N, CTXM-R, FTXM-M, FTXM-N, FTXM-R Serie
- Bedingungen für die Heizleistung
Innentemperatur 20°C DB
Außentemperatur 7°C DB / 6°C WB
- Ausführliche Informationen zum Anschluss des Warmwasser-Generators für Multi und des Hybrid für Multi finden Sie unter 3D106169.

3D105394C

4 Kombinationstabelle

4 - 1 Tabelle der Kombinationen

4MXM80N9

Kühlen (50Hz 230V)

Außengerät	Innengerät	Kühlleistung [kW]				Gesamtleistung [kW]			Leistungsaufnahme [kW]			Gesamtstrom [A]			Leistungsfaktor [%]
		Raum A	Raum B	Raum C	Raum D	Min.	Nom.	Max.	Min.	Nom.	Max.	Min.	Nom.	Max.	
4MXM80N2V1B 4MXM80N2V1B9	1,5	1,80	---	---	---	1,73	1,80	2,89	0,42	0,52	1,00	1,91	2,38	4,57	95
	2,0	2,00	---	---	---	1,78	2,00	3,05	0,45	0,60	1,04	2,04	2,75	4,75	95
	2,5	2,50	---	---	---	1,85	2,50	3,59	0,48	0,78	1,31	2,18	3,57	5,99	95
	3,5	3,50	---	---	---	1,89	3,50	4,95	0,48	1,19	1,52	2,18	5,45	6,97	95
	4,2	---	4,20	---	---	1,94	4,20	5,02	0,49	1,43	1,53	2,22	6,55	7,01	95
	5,0	---	5,00	---	---	2,05	5,00	5,76	0,46	1,67	1,76	2,09	7,65	8,04	95
	6,0	---	6,00	---	---	2,15	6,00	6,73	0,46	2,01	2,36	2,09	9,20	10,79	95
	7,1	---	7,10	---	---	2,26	7,10	7,41	0,49	2,71	2,75	2,22	12,41	12,56	95
	1.5+1.5	1,50	1,50	---	---	1,87	3,00	4,11	0,42	0,47	0,97	1,94	2,16	4,44	95
	1.5+2.0	1,50	2,00	---	---	1,89	3,50	4,60	0,46	0,57	1,14	2,11	2,61	5,21	95
	1.5+2.5	1,50	2,50	---	---	1,95	4,00	5,07	0,42	0,69	1,23	1,94	3,16	5,62	95
	1.5+3.5	1,50	3,50	---	---	2,05	5,00	5,95	0,42	0,93	1,62	1,94	4,26	7,41	95
	1.5+4.2	1,50	4,20	---	---	2,12	5,70	6,51	0,46	1,14	1,87	2,11	5,22	8,55	95
	1.5+5.0	1,50	5,00	---	---	2,20	6,50	7,09	0,47	1,35	2,23	2,15	6,18	10,22	95
	1.5+6.0	1,48	5,92	---	---	2,32	7,40	7,74	0,51	1,64	2,38	2,32	7,51	10,88	95
	1.5+7.1	1,40	6,60	---	---	2,47	8,00	8,35	0,54	1,85	2,74	2,48	8,47	12,55	95
	2.0+2.0	2,00	2,00	---	---	1,95	4,00	5,41	0,46	0,68	1,49	2,11	3,12	6,80	95
	2.0+2.5	2,00	2,50	---	---	2,00	4,50	5,84	0,46	0,82	1,58	2,11	3,76	7,21	95
	2.0+3.5	2,00	3,50	---	---	2,10	5,50	6,44	0,46	1,06	2,17	2,11	4,86	9,94	95
	2.0+4.2	2,00	4,20	---	---	2,17	6,20	6,91	0,46	1,27	2,28	2,11	5,82	10,43	95
	2.0+5.0	2,00	5,00	---	---	2,25	7,00	7,45	0,47	1,47	2,46	2,15	6,73	11,24	95
	2.0+6.0	1,85	5,55	---	---	2,39	7,40	8,06	0,51	1,61	2,55	2,32	7,37	11,69	95
	2.0+7.1	1,76	6,24	---	---	2,53	8,00	8,62	0,54	1,76	2,93	2,48	8,06	13,40	95
	2.5+2.5	2,50	2,50	---	---	2,05	5,00	6,24	0,42	0,92	2,17	1,94	4,22	9,94	95
	2.5+3.5	2,50	3,50	---	---	2,15	6,00	6,73	0,46	1,24	2,12	2,11	5,68	9,69	95
	2.5+4.2	2,50	4,20	---	---	2,22	6,70	7,25	0,46	1,39	2,34	2,11	6,37	10,71	95
	2.5+5.0	2,47	4,93	---	---	2,32	7,40	7,74	0,50	1,61	2,63	2,27	7,37	12,06	95
	2.5+6.0	2,35	5,65	---	---	2,46	8,00	8,32	0,54	1,76	2,73	2,48	8,06	12,50	95
	2.5+7.1	2,08	5,92	---	---	2,60	8,00	8,83	0,54	1,79	3,05	2,48	8,20	13,97	95
	3.5+3.5	3,50	3,50	---	---	2,25	7,00	7,45	0,46	1,47	2,56	2,11	6,73	11,73	95
	3.5+4.2	3,50	4,20	---	---	2,35	7,70	7,88	0,50	1,69	2,74	2,27	7,74	12,55	95
	3.5+5.0	3,29	4,71	---	---	2,46	8,00	8,32	0,53	1,75	3,00	2,44	8,01	13,73	95
	3.5+6.0	2,95	5,05	---	---	2,58	8,00	8,79	0,54	1,73	3,66	2,48	7,92	16,74	95
	3.5+7.1	2,64	5,36	---	---	2,74	8,00	8,48	0,58	1,87	2,80	2,65	8,56	12,83	95
	4.2+4.2	---	4,00	4,00	---	2,44	8,00	8,27	0,53	1,81	3,04	2,44	8,29	13,93	95
	4.2+5.0	---	3,65	4,35	---	2,54	8,00	8,65	0,53	1,77	3,20	2,44	8,11	14,62	95
	4.2+6.0	---	3,29	4,71	---	2,68	8,00	9,07	0,58	1,82	3,26	2,65	8,33	14,91	95
	4.2+7.1	---	2,97	5,03	---	2,83	8,00	9,34	0,62	1,87	3,40	2,82	8,56	15,56	95
	5.0+5.0	---	4,00	4,00	---	2,65	8,00	8,83	0,57	1,74	3,22	2,61	7,97	14,75	95
	5.0+6.0	---	3,64	4,36	---	2,79	8,00	9,32	0,62	1,72	3,28	2,82	7,88	15,03	95

Hinweise

- Die Gesamtleistung jedes angeschlossenen Innengeräts beträgt bis zu 14.5kW.
- Die oben aufgeführten Werte gelten für den Anschluss der folgenden Innengerätetypen:
 - 1.5,2.0,2.5,3.5,4.2,5.0,6.0,7.1 kW-Klasse
 - Wandmontierte FTXM-M, FTXM-N, FTXM-R Serie
- Bedingungen für die Kühlleistung
 - Innentemperatur 27°C DB / 19°C WB
 - Außentemperatur 35°C DB
- Ausführliche Informationen zum Anschluss des Warmwasser-Generators für Multi und des Hybrid für Multi finden Sie unter 3D106169.

3D105399A

4 Kombinationstabelle

4 - 1 Tabelle der Kombinationen

4MXM80N9

4

Kühlen (50Hz 230V)

Außengerät	Innengerät	Kühlleistung [kW]				Gesamtleistung [kW]			Leistungsaufnahme [kW]			Gesamtstrom [A]			Leistungsfaktor [%]
		Raum A	Raum B	Raum C	Raum D	Min.	Nom.	Max.	Min.	Nom.	Max.	Min.	Nom.	Max.	
4MXM80N2V1B 4MXM80N2V1B9	5.0+7.1	---	3,31	4,69	---	2,94	8,00	9,54	0,62	1,70	3,43	2,82	7,79	15,68	95
	6.0+6.0	---	4,36	3,64	---	2,93	8,00	9,58	0,62	1,71	3,20	2,82	7,83	14,66	95
	6.0+7.1	---	3,66	4,34	---	3,08	8,00	9,74	0,65	1,70	3,35	2,99	7,79	15,32	95
	7.1+7.1	---	4,00	4,00	---	3,23	8,00	9,79	0,69	1,70	3,36	3,16	7,79	15,36	95
	1.5+1.5+1.5	1,50	1,50	1,50	---	2,00	4,50	5,52	0,44	0,76	1,31	2,02	3,48	5,99	95
	1.5+1.5+2.0	1,50	1,50	2,00	---	2,05	5,00	5,95	0,48	0,87	1,49	2,19	3,99	6,80	95
	1.5+1.5+2.5	1,50	1,50	2,50	---	2,10	5,50	6,35	0,48	0,98	1,68	2,19	4,49	7,70	95
	1.5+1.5+3.5	1,50	1,50	3,50	---	2,20	6,50	7,09	0,48	1,24	2,04	2,19	5,68	9,33	95
	1.5+1.5+4.2	1,50	1,50	4,20	---	2,28	7,20	7,56	0,48	1,43	2,26	2,19	6,55	10,35	95
	1.5+1.5+5.0	1,39	1,39	4,63	---	2,39	7,40	8,04	0,52	1,53	2,45	2,36	7,01	11,20	95
	1.5+1.5+6.0	1,33	1,33	5,33	---	2,52	8,00	8,55	0,55	1,73	2,54	2,53	7,92	11,61	95
	1.5+1.5+7.1	1,19	1,19	5,62	---	2,67	8,00	9,02	0,59	1,81	2,79	2,69	8,29	12,79	95
	1.5+2.0+2.0	1,50	2,00	2,00	---	2,10	5,50	6,35	0,48	0,98	1,68	2,19	4,49	7,70	95
	1.5+2.0+2.5	1,50	2,00	2,50	---	2,15	6,00	6,73	0,48	1,10	1,83	2,19	5,04	8,39	95
	1.5+2.0+3.5	1,50	2,00	3,50	---	2,25	7,00	7,43	0,48	1,36	2,21	2,19	6,23	10,10	95
	1.5+2.0+4.2	1,50	2,00	4,20	---	2,35	7,70	7,86	0,51	1,62	2,44	2,32	7,42	11,16	95
	1.5+2.0+5.0	1,41	1,88	4,71	---	2,46	8,00	8,30	0,54	1,72	2,63	2,48	7,88	12,02	95
	1.5+2.0+6.0	1,26	1,68	5,05	---	2,58	8,00	8,77	0,55	1,71	2,67	2,53	7,83	12,22	95
	1.5+2.0+7.1	1,13	1,51	5,36	---	2,74	8,00	9,19	0,59	1,85	2,93	2,69	8,47	13,40	95
	1.5+2.5+2.5	1,50	2,50	2,50	---	2,20	6,50	7,09	0,48	1,24	2,04	2,19	5,68	9,33	95
	1.5+2.5+3.5	1,48	2,47	3,45	---	2,32	7,40	7,74	0,51	1,51	2,38	2,32	6,92	10,88	95
	1.5+2.5+4.2	1,46	2,44	4,10	---	2,42	8,00	8,15	0,51	1,75	2,62	2,32	8,01	11,98	95
	1.5+2.5+5.0	1,33	2,22	4,44	---	2,52	8,00	8,55	0,54	1,72	2,76	2,48	7,88	12,63	95
	1.5+2.5+6.0	1,20	2,00	4,80	---	2,65	8,00	8,98	0,55	1,81	2,79	2,53	8,29	12,79	95
	1.5+2.5+7.1	1,08	1,80	5,12	---	2,80	8,00	9,34	0,59	1,85	3,00	2,69	8,47	13,73	95
	1.5+3.5+3.5	1,41	3,29	3,29	---	2,46	8,00	8,30	0,54	1,76	2,74	2,48	8,06	12,55	95
	1.5+3.5+4.2	1,30	3,04	3,65	---	2,54	8,00	8,64	0,54	1,75	2,93	2,48	8,01	13,40	95
	1.5+3.5+5.0	1,20	2,80	4,00	---	2,65	8,00	8,98	0,58	1,81	3,08	2,65	8,29	14,09	95
	1.5+3.5+6.0	1,09	2,55	4,36	---	2,79	8,00	9,31	0,59	1,85	3,00	2,69	8,47	13,73	95
	1.5+3.5+7.1	0,99	2,31	4,69	---	2,94	8,00	9,58	0,62	1,83	3,21	2,82	8,38	14,70	95
	1.5+4.2+4.2	1,21	3,39	3,39	---	2,64	8,00	8,94	0,58	1,74	3,12	2,65	7,97	14,30	95
	1.5+4.2+5.0	1,12	3,14	3,74	---	2,75	8,00	9,22	0,58	1,71	3,21	2,65	7,83	14,70	95
	1.5+4.2+6.0	1,03	2,87	4,10	---	2,89	8,00	9,49	0,62	1,69	3,14	2,82	7,74	14,38	95
	1.5+4.2+7.1	0,94	2,63	4,44	---	3,04	8,00	9,69	0,65	1,67	3,28	2,99	7,65	15,03	95
	1.5+5.0+5.0	1,04	3,48	3,48	---	2,86	8,00	9,45	0,62	1,61	3,31	2,82	7,37	15,15	95
	1.5+5.0+6.0	0,96	3,20	3,84	---	3,00	8,00	9,64	0,63	1,60	3,16	2,86	7,33	14,46	95
	1.5+5.0+7.1	0,88	2,94	4,18	---	3,15	8,00	9,76	0,65	1,59	3,23	2,99	7,28	14,79	95
	1.5+6.0+6.0	0,89	3,56	3,56	---	3,13	8,00	9,75	0,66	1,60	2,93	3,03	7,33	13,40	95
	2.0+2.0+2.0	2,00	2,00	2,00	---	2,15	6,00	6,76	0,48	1,10	1,89	2,19	5,04	8,64	95
	2.0+2.0+2.5	2,00	2,00	2,50	---	2,20	6,50	7,09	0,48	1,24	2,04	2,19	5,68	9,33	95

Hinweise

- Die Gesamtleistung jedes angeschlossenen Innengeräts beträgt bis zu 14.5kW.
- Die oben aufgeführten Werte gelten für den Anschluss der folgenden Innengerätetypen:
1.5,2.0,2.5,3.5,4.2,5.0,6.0,7.1 kW-Klasse
Wandmontierte FTXM-M, FTXM-N, FTXM-R Serie
- Bedingungen für die Kühlleistung
Innentemperatur 27°C DB / 19°C WB
Außentemperatur 35°C DB
- Ausführliche Informationen zum Anschluss des Warmwasser-Generators für Multi und des Hybrid für Multi finden Sie unter 3D106169.

3D105400A

4 Kombinationstabelle

4 - 1 Tabelle der Kombinationen

4MXM80N9

Kühlen (50Hz 230V)

Außengerät	Innengerät	Kühlleistung [kW]				Gesamtleistung [kW]			Leistungsaufnahme [kW]			Gesamtstrom [A]			Leistungsfaktor [%]
		Raum A	Raum B	Raum C	Raum D	Min.	Nom.	Max.	Min.	Nom.	Max.	Min.	Nom.	Max.	
4MXM80N2V1B 4MXM80N2V1B9	2.0+2.0+3.5	1,97	1,97	3,45	---	2,32	7,40	7,76	0,51	1,51	2,38	2,32	6,92	10,88	95
	2.0+2.0+4.2	1,95	1,95	4,10	---	2,42	8,00	8,17	0,51	1,75	2,55	2,32	8,01	11,69	95
	2.0+2.0+5.0	1,78	1,78	4,44	---	2,52	8,00	8,57	0,54	1,72	2,82	2,48	7,88	12,91	95
	2.0+2.0+6.0	1,60	1,60	4,80	---	2,65	8,00	9,00	0,55	1,81	2,79	2,53	8,29	12,79	95
	2.0+2.0+7.1	1,44	1,44	5,12	---	2,80	8,00	9,36	0,59	1,83	3,07	2,69	8,38	14,05	95
	2.0+2.5+2.5	2,00	2,50	2,50	---	2,25	7,00	7,45	0,48	1,36	2,21	2,19	6,23	10,10	95
	2.0+2.5+3.5	1,85	2,31	3,24	---	2,39	7,40	8,06	0,51	1,50	2,55	2,32	6,87	11,69	95
	2.0+2.5+4.2	1,84	2,30	3,86	---	2,48	8,00	8,43	0,54	1,75	2,68	2,48	8,01	12,26	95
	2.0+2.5+5.0	1,68	2,11	4,21	---	2,58	8,00	8,79	0,54	1,72	2,95	2,48	7,88	13,48	95
	2.0+2.5+6.0	1,52	1,90	4,57	---	2,72	8,00	9,17	0,59	1,84	2,93	2,69	8,43	13,40	95
	2.0+2.5+7.1	1,38	1,72	4,90	---	2,87	8,00	9,49	0,62	1,83	3,14	2,82	8,38	14,38	95
	2.0+3.5+3.5	1,78	3,11	3,11	---	2,52	8,00	8,57	0,54	1,74	2,87	2,48	7,97	13,12	95
	2.0+3.5+4.2	1,65	2,89	3,46	---	2,61	8,00	8,87	0,58	1,79	3,00	2,65	8,20	13,73	95
	2.0+3.5+5.0	1,52	2,67	3,81	---	2,72	8,00	9,17	0,58	1,83	3,21	2,65	8,38	14,70	95
	2.0+3.5+6.0	1,39	2,43	4,17	---	2,86	8,00	9,47	0,62	1,83	3,13	2,82	8,38	14,34	95
	2.0+3.5+7.1	1,27	2,22	4,51	---	3,01	8,00	9,28	0,62	1,81	2,94	2,82	8,29	13,44	95
	2.0+4.2+4.2	1,54	3,23	3,23	---	2,71	8,00	9,17	0,58	1,80	3,26	2,65	8,24	14,91	95
	2.0+4.2+5.0	1,43	3,00	3,57	---	2,82	8,00	9,41	0,62	1,84	3,36	2,82	8,43	15,36	95
	2.0+4.2+6.0	1,31	2,75	3,93	---	2,95	8,00	9,64	0,62	1,81	3,20	2,82	8,29	14,66	95
	2.0+4.2+7.1	1,20	2,53	4,27	---	3,11	8,00	9,79	0,65	1,79	3,28	2,99	8,20	15,03	95
	2.0+5.0+5.0	1,33	3,33	3,33	---	2,93	8,00	9,58	0,62	1,74	3,38	2,82	7,97	15,48	95
	2.0+5.0+6.0	1,23	3,08	3,69	---	3,06	8,00	9,73	0,65	1,72	3,23	2,99	7,88	14,79	95
	2.0+5.0+7.1	1,13	2,84	4,03	---	3,22	8,00	9,79	0,65	1,70	3,23	2,99	7,79	14,79	95
	2.0+6.0+6.0	1,14	3,43	3,43	---	3,20	8,00	9,79	0,66	1,71	3,00	3,03	7,83	13,73	95
	2.5+2.5+2.5	2,47	2,47	2,47	---	2,32	7,40	7,76	0,51	1,50	2,38	2,32	6,87	10,88	95
	2.5+2.5+3.5	2,35	2,35	3,29	---	2,46	8,00	8,32	0,54	1,74	2,74	2,48	7,97	12,55	95
	2.5+2.5+4.2	2,17	2,17	3,65	---	2,54	8,00	8,66	0,54	1,73	2,93	2,48	7,92	13,40	95
	2.5+2.5+5.0	2,00	2,00	4,00	---	2,65	8,00	9,00	0,58	1,81	3,08	2,65	8,29	14,09	95
	2.5+2.5+6.0	1,82	1,82	4,36	---	2,79	8,00	9,33	0,59	1,83	3,07	2,69	8,38	14,05	95
	2.5+2.5+7.1	1,65	1,65	4,69	---	2,94	8,00	9,60	0,62	1,81	3,21	2,82	8,29	14,70	95
	2.5+3.5+3.5	2,11	2,95	2,95	---	2,58	8,00	8,51	0,54	1,73	2,68	2,48	7,92	12,26	95
	2.5+3.5+4.2	1,96	2,75	3,29	---	2,68	8,00	9,07	0,58	1,81	3,06	2,65	8,29	14,01	95
2.5+3.5+5.0	1,82	2,55	3,64	---	2,79	8,00	9,33	0,62	1,81	3,28	2,82	8,29	15,03	95	
2.5+3.5+6.0	1,67	2,33	4,00	---	2,93	8,00	9,58	0,62	1,79	3,20	2,82	8,20	14,66	95	
2.5+3.5+7.1	1,53	2,14	4,34	---	3,08	8,00	9,28	0,65	1,77	2,94	2,99	8,11	13,44	95	
2.5+4.2+4.2	1,83	3,08	3,08	---	2,78	8,00	9,20	0,62	1,87	3,27	2,82	8,56	14,95	95	
2.5+4.2+5.0	1,71	2,87	3,42	---	2,89	8,00	9,54	0,62	1,82	3,43	2,82	8,33	15,68	95	
2.5+4.2+6.0	1,57	2,65	3,78	---	3,02	8,00	9,72	0,62	1,80	3,28	2,82	8,24	14,99	95	
2.5+4.2+7.1	1,45	2,43	4,12	---	3,17	8,00	9,82	0,65	1,78	3,36	2,99	8,15	15,36	95	
2.5+5.0+5.0	1,60	3,20	3,20	---	3,00	8,00	9,66	0,65	1,73	3,45	2,99	7,92	15,80	95	

Hinweise

- Die Gesamtleistung jedes angeschlossenen Innengeräts beträgt bis zu 14.5kW.
- Die oben aufgeführten Werte gelten für den Anschluss der folgenden Innengerätetypen:
2.0,2.5,3.5,4.2,5.0,6.0,7.1 kW-Klasse
Wandmontierte FTXM-M, FTXM-N, FTXM-R Serie
- Bedingungen für die Kühlleistung
Innentemperatur 27°C DB / 19°C WB
Außentemperatur 35°C DB
- Ausführliche Informationen zum Anschluss des Warmwasser-Generators für Multi und des Hybrid für Multi finden Sie unter 3D106169.

3D105401A

4 Kombinationstabelle

4 - 1 Tabelle der Kombinationen

4

4MXM80N9

Kühlen (50Hz 230V)

Außengerät	Innengerät	Kühlleistung [kW]				Gesamtleistung [kW]			Leistungsaufnahme [kW]			Gesamtstrom [A]			Leistungsfaktor [%]
		Raum A	Raum B	Raum C	Raum D	Min.	Nom.	Max.	Min.	Nom.	Max.	Min.	Nom.	Max.	
4MXM80N2V1B 4MXM80N2V1B9	2.5+5.0+6.0	1,48	2,96	3,56	---	3,13	8,00	9,77	0,65	1,71	3,23	2,99	7,83	14,79	95
	2.5+6.0+6.0	1,38	3,31	3,31	---	3,27	8,00	9,79	0,66	1,70	3,00	3,03	7,79	13,73	95
	3.5+3.5+3.5	2,67	2,67	2,67	---	2,72	8,00	8,84	0,58	1,79	2,80	2,65	8,20	12,83	95
	3.5+3.5+4.2	2,50	2,50	3,00	---	2,82	8,00	9,48	0,62	1,86	3,26	2,82	8,52	14,91	95
	3.5+3.5+5.0	2,33	2,33	3,33	---	2,93	8,00	9,54	0,62	1,81	3,43	2,82	8,29	15,68	95
	3.5+3.5+6.0	2,15	2,15	3,69	---	3,06	8,00	9,29	0,65	1,79	3,00	2,99	8,20	13,73	95
	3.5+3.5+7.1	1,99	1,99	4,03	---	3,22	8,00	9,79	0,69	1,77	3,36	3,16	8,11	15,36	95
	3.5+4.2+4.2	2,35	2,82	2,82	---	2,91	8,00	9,36	0,62	1,85	3,40	2,82	8,47	15,56	95
	3.5+4.2+5.0	2,20	2,65	3,15	---	3,02	8,00	9,55	0,65	1,81	3,43	2,99	8,29	15,68	95
	3.5+4.2+6.0	2,04	2,45	3,50	---	3,16	8,00	9,78	0,65	1,79	3,36	2,99	8,20	15,36	95
	3.5+5.0+5.0	2,07	2,96	2,96	---	3,13	8,00	9,74	0,65	1,71	3,45	2,99	7,83	15,80	95
	3.5+5.0+6.0	1,93	2,76	3,31	---	3,27	8,00	9,79	0,69	1,70	3,23	3,16	7,79	14,79	95
	4.2+4.2+4.2	---	2,67	2,67	2,67	3,01	8,00	9,37	0,65	1,84	3,40	2,99	8,43	15,56	95
	4.2+4.2+5.0	---	2,51	2,51	2,99	3,12	8,00	9,56	0,65	1,80	3,43	2,99	8,24	15,68	95
	4.2+4.2+6.0	---	2,33	2,33	3,33	3,26	8,00	9,79	0,69	1,78	3,36	3,16	8,15	15,36	95
	4.2+5.0+5.0	---	2,37	2,82	2,82	3,23	8,00	9,75	0,69	1,79	3,45	3,16	8,20	15,80	95
	1.5+1.5+1.5+1.5	1,50	1,50	1,50	1,50	2,15	6,00	6,73	0,49	1,08	1,54	2,23	4,95	7,05	95
	1.5+1.5+1.5+2.0	1,50	1,50	1,50	2,00	2,20	6,50	7,09	0,49	1,21	1,69	2,23	5,54	7,74	95
	1.5+1.5+1.5+2.5	1,50	1,50	1,50	2,50	2,25	7,00	7,43	0,49	1,34	1,84	2,23	6,14	8,43	95
	1.5+1.5+1.5+3.5	1,39	1,39	1,39	3,24	2,39	7,40	8,04	0,52	1,62	2,12	2,36	7,42	9,69	95
	1.5+1.5+1.5+4.2	1,38	1,38	1,38	3,86	2,48	8,00	8,40	0,52	1,99	2,30	2,36	9,11	10,51	95
	1.5+1.5+1.5+5.0	1,26	1,26	1,26	4,21	2,58	8,00	8,77	0,55	1,95	2,55	2,53	8,93	11,69	95
	1.5+1.5+1.5+6.0	1,14	1,14	1,14	4,57	2,72	8,00	9,15	0,56	2,21	2,59	2,57	10,12	11,85	95
	1.5+1.5+1.5+7.1	1,03	1,03	1,03	4,90	2,87	8,00	9,47	0,59	2,18	2,72	2,69	9,98	12,46	95
	1.5+1.5+2.0+2.0	1,50	1,50	2,00	2,00	2,25	7,00	7,43	0,49	1,34	1,84	2,23	6,14	8,43	95
	1.5+1.5+2.0+2.5	1,48	1,48	1,97	2,47	2,32	7,40	7,74	0,52	1,62	1,96	2,36	7,42	8,96	95
	1.5+1.5+2.0+3.5	1,41	1,41	1,88	3,29	2,46	8,00	8,30	0,52	1,99	2,23	2,36	9,11	10,22	95
	1.5+1.5+2.0+4.2	1,30	1,30	1,74	3,65	2,54	8,00	8,64	0,55	1,98	2,42	2,53	9,07	11,08	95
1.5+1.5+2.0+5.0	1,20	1,20	1,60	4,00	2,65	8,00	8,98	0,55	2,15	2,68	2,53	9,84	12,26	95	
1.5+1.5+2.0+6.0	1,09	1,09	1,45	4,36	2,79	8,00	9,31	0,59	2,18	2,65	2,69	9,98	12,14	95	
1.5+1.5+2.0+7.1	0,99	0,99	1,32	4,69	2,94	8,00	9,58	0,63	2,15	2,79	2,86	9,84	12,79	95	
1.5+1.5+2.5+2.5	1,39	1,39	2,31	2,31	2,39	7,40	8,04	0,52	1,62	2,12	2,36	7,42	9,69	95	
1.5+1.5+2.5+3.5	1,33	1,33	2,22	3,11	2,52	8,00	8,55	0,55	1,98	2,55	2,53	9,07	11,65	95	
1.5+1.5+2.5+4.2	1,24	1,24	2,06	3,46	2,61	8,00	8,85	0,55	2,18	2,73	2,53	9,98	12,50	95	
1.5+1.5+2.5+5.0	1,14	1,14	1,90	3,81	2,72	8,00	9,15	0,59	2,20	2,81	2,69	10,07	12,87	95	
1.5+1.5+2.5+6.0	1,04	1,04	1,74	4,17	2,86	8,00	9,45	0,59	2,22	2,72	2,69	10,17	12,46	95	
1.5+1.5+2.5+7.1	0,95	0,95	1,59	4,51	3,01	8,00	9,66	0,63	2,19	2,86	2,86	10,03	13,08	95	
1.5+1.5+3.5+3.5	1,20	1,20	2,80	2,80	2,65	8,00	8,98	0,55	2,18	2,80	2,53	9,98	12,83	95	
1.5+1.5+3.5+4.2	1,12	1,12	2,62	3,14	2,75	8,00	9,22	0,59	2,26	2,94	2,69	10,35	13,44	95	
1.5+1.5+3.5+5.0	1,04	1,04	2,43	3,48	2,86	8,00	9,45	0,59	2,20	3,02	2,69	10,07	13,81	95	

Hinweise

1. Die Gesamtleistung jedes angeschlossenen Innengeräts beträgt bis zu 14.5kW.
2. Die oben aufgeführten Werte gelten für den Anschluss der folgenden Innengerätetypen:
1.5,2.0,2.5,3.5,4.2,5.0,6.0,7.1 kW-Klasse
Wandmontierte FTXM-M, FTXM-N, FTXM-R Serie
3. Bedingungen für die Kühlleistung
Innentemperatur 27°C DB / 19°C WB
Außentemperatur 35°C DB
4. Ausführliche Informationen zum Anschluss des Warmwasser-Generators für Multi und des Hybrid für Multi finden Sie unter 3D106169.

3D105402A

4 Kombinationstabelle

4 - 1 Tabelle der Kombinationen

4MXM80N9

Kühlen (50Hz 230V)

Außengerät	Innengerät	Kühlleistung [kW]				Gesamtleistung [kW]			Leistungsaufnahme [kW]			Gesamtstrom [A]			Leistungsfaktor [%]
		Raum A	Raum B	Raum C	Raum D	Min.	Nom.	Max.	Min.	Nom.	Max.	Min.	Nom.	Max.	
4MXM80N2V1B 4MXM80N2V1B9	1.5+1.5+3.5+6.0	0,96	0,96	2,24	3,84	3,00	8,00	9,64	0,63	2,17	2,86	2,86	9,94	13,08	95
	1.5+1.5+3.5+7.1	0,88	0,88	2,06	4,18	3,15	8,00	9,76	0,66	2,14	2,93	3,03	9,80	13,40	95
	1.5+1.5+4.2+4.2	1,05	1,05	2,95	2,95	2,84	8,00	9,41	0,59	2,25	3,07	2,69	10,30	14,05	95
	1.5+1.5+4.2+5.0	0,98	0,98	2,75	3,28	2,95	8,00	9,59	0,63	2,18	3,09	2,86	9,98	14,13	95
	1.5+1.5+4.2+6.0	0,91	0,91	2,55	3,64	3,09	8,00	9,73	0,63	2,15	2,93	2,86	9,84	13,40	95
	1.5+1.5+4.2+7.1	0,84	0,84	2,35	3,97	3,24	8,00	9,77	0,66	2,13	2,93	3,03	9,75	13,40	95
	1.5+1.5+5.0+5.0	0,92	0,92	3,08	3,08	3,06	8,00	9,71	0,63	2,05	3,04	2,86	9,39	13,93	95
	1.5+1.5+5.0+6.0	0,86	0,86	2,86	3,43	3,20	8,00	9,77	0,66	2,02	2,87	3,03	9,25	13,16	95
	1.5+2.0+2.0+2.0	1,48	1,97	1,97	1,97	2,32	7,40	7,74	0,52	1,62	1,96	2,36	7,42	8,96	95
	1.5+2.0+2.0+2.5	1,39	1,85	1,85	2,31	2,39	7,40	8,04	0,52	1,62	2,12	2,36	7,42	9,69	95
	1.5+2.0+2.0+3.5	1,33	1,78	1,78	3,11	2,52	8,00	8,55	0,55	1,98	2,36	2,53	9,07	10,79	95
	1.5+2.0+2.0+4.2	1,24	1,65	1,65	3,46	2,61	8,00	8,85	0,55	2,18	2,55	2,53	9,98	11,65	95
	1.5+2.0+2.0+5.0	1,14	1,52	1,52	3,81	2,72	8,00	9,15	0,59	2,21	2,81	2,69	10,12	12,87	95
	1.5+2.0+2.0+6.0	1,04	1,39	1,39	4,17	2,86	8,00	9,45	0,59	2,22	2,72	2,69	10,17	12,46	95
	1.5+2.0+2.0+7.1	0,95	1,27	1,27	4,51	3,01	8,00	9,66	0,63	2,19	2,86	2,86	10,03	13,08	95
	1.5+2.0+2.5+2.5	1,41	1,88	2,35	2,35	2,46	8,00	8,30	0,52	2,00	2,23	2,36	9,16	10,22	95
	1.5+2.0+2.5+3.5	1,26	1,68	2,11	2,95	2,58	8,00	8,77	0,55	1,98	2,67	2,53	9,07	12,22	95
	1.5+2.0+2.5+4.2	1,18	1,57	1,96	3,29	2,68	8,00	9,05	0,59	2,17	2,87	2,69	9,94	13,12	95
	1.5+2.0+2.5+5.0	1,09	1,45	1,82	3,64	2,79	8,00	9,31	0,59	2,23	2,88	2,69	10,21	13,20	95
	1.5+2.0+2.5+6.0	1,00	1,33	1,67	4,00	2,93	8,00	9,56	0,63	2,20	2,79	2,86	10,07	12,75	95
	1.5+2.0+2.5+7.1	0,92	1,22	1,53	4,34	3,08	8,00	9,72	0,63	2,17	2,93	2,86	9,94	13,40	95
	1.5+2.0+3.5+3.5	1,14	1,52	2,67	2,67	2,72	8,00	9,15	0,59	2,21	2,94	2,69	10,12	13,44	95
	1.5+2.0+3.5+4.2	1,07	1,43	2,50	3,00	2,82	8,00	9,36	0,59	2,25	3,07	2,69	10,30	14,05	95
	1.5+2.0+3.5+5.0	1,00	1,33	2,33	3,33	2,93	8,00	9,56	0,63	2,18	3,09	2,86	9,98	14,13	95
	1.5+2.0+3.5+6.0	0,92	1,23	2,15	3,69	3,06	8,00	9,71	0,63	2,15	2,93	2,86	9,84	13,40	95
	1.5+2.0+3.5+7.1	0,85	1,13	1,99	4,03	3,22	8,00	9,77	0,66	2,13	2,93	3,03	9,75	13,40	95
	1.5+2.0+4.2+4.2	1,01	1,34	2,82	2,82	2,91	8,00	9,54	0,62	2,23	3,14	2,82	10,21	14,38	95
	1.5+2.0+4.2+5.0	0,94	1,26	2,65	3,15	3,02	8,00	9,67	0,63	2,17	3,16	2,86	9,94	14,46	95
	1.5+2.0+4.2+6.0	0,88	1,17	2,45	3,50	3,16	8,00	9,76	0,66	2,14	2,93	3,03	9,80	13,40	95
	1.5+2.0+5.0+5.0	0,89	1,19	2,96	2,96	3,13	8,00	9,75	0,65	2,06	3,12	2,99	9,43	14,26	95
	1.5+2.0+5.0+6.0	0,83	1,10	2,76	3,31	3,27	8,00	9,77	0,66	2,03	2,87	3,03	9,30	13,16	95
	1.5+2.5+2.5+2.5	1,33	2,22	2,22	2,22	2,52	8,00	8,55	0,55	1,98	2,36	2,53	9,07	10,79	95
	1.5+2.5+2.5+3.5	1,20	2,00	2,00	2,80	2,65	8,00	8,98	0,55	2,17	2,79	2,53	9,94	12,79	95
	1.5+2.5+2.5+4.2	1,12	1,87	1,87	3,14	2,75	8,00	9,22	0,59	2,23	2,94	2,69	10,21	13,44	95
	1.5+2.5+2.5+5.0	1,04	1,74	1,74	3,48	2,86	8,00	9,45	0,59	2,17	3,02	2,69	9,94	13,81	95
	1.5+2.5+2.5+6.0	0,96	1,60	1,60	3,84	3,00	8,00	9,64	0,63	2,14	2,86	2,86	9,80	13,08	95
	1.5+2.5+2.5+7.1	0,88	1,47	1,47	4,18	3,15	8,00	9,76	0,66	2,12	2,93	3,03	9,71	13,40	95
	1.5+2.5+3.5+3.5	1,09	1,82	2,55	2,55	2,79	8,00	9,31	0,59	2,15	3,00	2,69	9,84	13,73	95
	1.5+2.5+3.5+4.2	1,03	1,71	2,39	2,87	2,89	8,00	9,49	0,62	2,14	3,14	2,82	9,80	14,38	95
	1.5+2.5+3.5+5.0	0,96	1,60	2,24	3,20	3,00	8,00	9,64	0,63	2,09	3,09	2,86	9,57	14,13	95

Hinweise

- Die Gesamtleistung jedes angeschlossenen Innengeräts beträgt bis zu 14.5kW.
- Die oben aufgeführten Werte gelten für den Anschluss der folgenden Innengerätetypen:
1.5,2.0,2.5,3.5,4.2,5.0,6.0,7.1 kW-Klasse
Wandmontierte FTXM-M, FTXM-N, FTXM-R Serie
- Bedingungen für die
Innentemperatur 27°C DB / 19°C WB
Außentemperatur 35°C DB
- Ausführliche Informationen zum Anschluss des Warmwasser-Generators für Multi und des Hybrid für Multi finden Sie unter 3D106169.

3D105403A

4 Kombinationstabelle

4 - 1 Tabelle der Kombinationen

4MXM80N9

Kühlen (50Hz 230V)

Außengerät	Innengerät	Kühlleistung [kW]				Gesamtleistung [kW]			Leistungsaufnahme [kW]			Gesamtstrom [A]			Leistungsfaktor [%]
		Raum A	Raum B	Raum C	Raum D	Min.	Nom.	Max.	Min.	Nom.	Max.	Min.	Nom.	Max.	
4MXM80N2V1B 4MXM80N2V1B9	1.5+2.5+3.5+6.0	0,89	1,48	2,07	3,56	3,13	8,00	9,75	0,66	2,06	2,93	3,03	9,43	13,40	95
	1.5+2.5+4.2+4.2	0,97	1,61	2,71	2,71	2,98	8,00	9,63	0,62	2,13	3,21	2,82	9,75	14,70	95
	1.5+2.5+4.2+5.0	0,91	1,52	2,55	3,03	3,09	8,00	9,73	0,65	2,08	3,16	2,99	9,52	14,46	95
	1.5+2.5+4.2+6.0	0,85	1,41	2,37	3,38	3,23	8,00	9,77	0,66	2,05	2,93	3,03	9,39	13,40	95
	1.5+2.5+5.0+5.0	0,86	1,43	2,86	2,86	3,20	8,00	9,77	0,65	2,07	3,12	2,99	9,48	14,26	95
	1.5+3.5+3.5+3.5	1,00	2,33	2,33	2,33	2,93	8,00	9,56	0,62	2,14	3,07	2,82	9,80	14,05	95
	1.5+3.5+3.5+4.2	0,94	2,20	2,20	2,65	3,02	8,00	9,67	0,62	2,13	3,21	2,82	9,75	14,70	95
	1.5+3.5+3.5+5.0	0,89	2,07	2,07	2,96	3,13	8,00	9,75	0,65	2,08	3,16	2,99	9,52	14,46	95
	1.5+3.5+3.5+6.0	0,83	1,93	1,93	3,31	3,27	8,00	9,77	0,66	2,05	2,93	3,03	9,39	13,40	95
	1.5+3.5+4.2+4.2	0,90	2,09	2,51	2,51	3,12	8,00	9,74	0,65	2,12	3,28	2,99	9,71	15,03	95
	1.5+3.5+4.2+5.0	0,85	1,97	2,37	2,82	3,23	8,00	9,77	0,65	2,07	3,24	2,99	9,48	14,83	95
	1.5+4.2+4.2+4.2	0,85	2,38	2,38	2,38	3,22	8,00	9,77	0,69	2,11	3,28	3,16	9,66	15,03	95
	2.0+2.0+2.0+2.0	1,85	1,85	1,85	1,85	2,39	7,40	8,06	0,52	1,62	2,12	2,36	7,42	9,69	95
	2.0+2.0+2.0+2.5	1,88	1,88	1,88	2,35	2,46	8,00	8,32	0,52	1,95	2,23	2,36	8,93	10,22	95
	2.0+2.0+2.0+3.5	1,68	1,68	1,68	2,95	2,58	8,00	8,79	0,55	1,94	2,55	2,53	8,88	11,65	95
	2.0+2.0+2.0+4.2	1,57	1,57	1,57	3,29	2,68	8,00	9,07	0,59	2,26	2,67	2,69	10,35	12,22	95
	2.0+2.0+2.0+5.0	1,45	1,45	1,45	3,64	2,79	8,00	9,33	0,59	2,30	2,95	2,69	10,53	13,52	95
	2.0+2.0+2.0+6.0	1,33	1,33	1,33	4,00	2,93	8,00	9,58	0,63	2,26	2,86	2,86	10,35	13,08	95
	2.0+2.0+2.0+7.1	1,22	1,22	1,22	4,34	3,08	8,00	9,74	0,63	2,20	2,93	2,86	10,07	13,40	95
	2.0+2.0+2.5+2.5	1,73	1,73	2,17	2,17	2,52	7,80	8,57	0,55	1,76	2,42	2,53	8,06	11,08	95
	2.0+2.0+2.5+3.5	1,60	1,60	2,00	2,80	2,65	8,00	9,00	0,55	2,21	2,79	2,53	10,12	12,79	95
	2.0+2.0+2.5+4.2	1,50	1,50	1,87	3,14	2,75	8,00	9,24	0,59	2,31	2,94	2,69	10,58	13,44	95
	2.0+2.0+2.5+5.0	1,39	1,39	1,74	3,48	2,86	8,00	9,47	0,59	2,25	3,02	2,69	10,30	13,81	95
	2.0+2.0+2.5+6.0	1,28	1,28	1,60	3,84	3,00	8,00	9,66	0,63	2,21	2,86	2,86	10,12	13,08	95
	2.0+2.0+2.5+7.1	1,18	1,18	1,47	4,18	3,15	8,00	9,78	0,66	2,18	2,93	3,03	9,98	13,40	95
	2.0+2.0+3.5+3.5	1,45	1,45	2,55	2,55	2,79	8,00	9,14	0,59	2,30	2,87	2,69	10,53	13,12	95
	2.0+2.0+3.5+4.2	1,37	1,37	2,39	2,87	2,89	8,00	9,51	0,62	2,28	3,14	2,82	10,44	14,38	95
	2.0+2.0+3.5+5.0	1,28	1,28	2,24	3,20	3,00	8,00	9,66	0,63	2,22	3,16	2,86	10,17	14,46	95
	2.0+2.0+3.5+6.0	1,19	1,19	2,07	3,56	3,13	8,00	9,77	0,66	2,19	2,93	3,03	10,03	13,40	95
	2.0+2.0+4.2+4.2	1,29	1,29	2,71	2,71	2,98	8,00	9,65	0,62	2,27	3,21	2,82	10,39	14,70	95
	2.0+2.0+4.2+5.0	1,21	1,21	2,55	3,03	3,09	8,00	9,75	0,65	2,21	3,16	2,99	10,12	14,46	95
	2.0+2.0+4.2+6.0	1,13	1,13	2,37	3,38	3,23	8,00	9,79	0,66	2,18	2,93	3,03	9,98	13,40	95
	2.0+2.0+5.0+5.0	1,14	1,14	2,86	2,86	3,20	8,00	9,79	0,65	2,20	3,12	2,99	10,07	14,26	95
2.0+2.5+2.5+2.5	1,68	2,11	2,11	2,11	2,58	8,00	8,79	0,55	1,83	2,54	2,53	8,38	11,61	95	
2.0+2.5+2.5+3.5	1,52	1,90	1,90	2,67	2,72	8,00	9,17	0,59	2,21	2,93	2,69	10,12	13,40	95	
2.0+2.5+2.5+4.2	1,43	1,79	1,79	3,00	2,82	8,00	9,38	0,59	2,24	3,07	2,69	10,26	14,05	95	
2.0+2.5+2.5+5.0	1,33	1,67	1,67	3,33	2,93	8,00	9,58	0,63	2,18	3,09	2,86	9,98	14,13	95	
2.0+2.5+2.5+6.0	1,23	1,54	1,54	3,69	3,06	8,00	9,73	0,63	2,15	2,93	2,86	9,84	13,40	95	
2.0+2.5+2.5+7.1	1,13	1,42	1,42	4,03	3,22	8,00	9,79	0,66	2,12	2,93	3,03	9,71	13,40	95	
2.0+2.5+3.5+3.5	1,39	1,74	2,43	2,43	2,86	8,00	9,32	0,62	2,20	3,00	2,82	10,07	13,73	95	

Hinweise

- Die Gesamtleistung jedes angeschlossenen Innengeräts beträgt bis zu 14.5kW.
- Die oben aufgeführten Werte gelten für den Anschluss der folgenden
1.5,2.0,2.5,3.5,4.2,5.0,6.0,7.1 kW-Klasse
Wandmontierte FTXM-M, FTXM-N, FTXM-R Serie
- Bedingungen für die Kühlleistung
Innentemperatur 27°C DB / 19°C WB
Außentemperatur 35°C DB
- Ausführliche Informationen zum Anschluss des Warmwasser-Generators für Multi und des Hybrid für Multi finden Sie unter 3D106169.

3D105404A

4 Kombinationstabelle

4 - 1 Tabelle der Kombinationen

4MXM80N9

Kühlen (50Hz 230V)

Außengerät	Innengerät	Kühlleistung [kW]				Gesamtleistung [kW]			Leistungsaufnahme [kW]			Gesamtstrom [A]			Leistungsfaktor [%]
		Raum A	Raum B	Raum C	Raum D	Min.	Nom.	Max.	Min.	Nom.	Max.	Min.	Nom.	Max.	
4MXM80N2V1B 4MXM80N2V1B9	2.0+2.5+3.5+4.2	1,31	1,64	2,30	2,75	2,95	8,00	9,66	0,62	2,19	3,21	2,82	10,03	14,70	95
	2.0+2.5+3.5+5.0	1,23	1,54	2,15	3,08	3,06	8,00	9,73	0,65	2,13	3,16	2,99	9,75	14,46	95
	2.0+2.5+3.5+6.0	1,14	1,43	2,00	3,43	3,20	8,00	9,79	0,66	2,10	2,93	3,03	9,62	13,40	95
	2.0+2.5+4.2+4.2	1,24	1,55	2,60	2,60	3,05	8,00	9,72	0,65	2,18	3,28	2,99	9,98	15,03	95
	2.0+2.5+4.2+5.0	1,17	1,46	2,45	2,92	3,16	8,00	9,78	0,65	2,12	3,23	2,99	9,71	14,79	95
	2.0+2.5+5.0+5.0	1,10	1,38	2,76	2,76	3,27	8,00	9,79	0,65	2,11	3,12	2,99	9,66	14,26	95
	2.0+3.5+3.5+3.5	1,28	2,24	2,24	2,24	3,00	8,00	9,41	0,62	2,18	2,94	2,82	9,98	13,44	95
	2.0+3.5+3.5+4.2	1,21	2,12	2,12	2,55	3,09	8,00	9,75	0,65	2,17	3,28	2,99	9,94	15,03	95
	2.0+3.5+3.5+5.0	1,14	2,00	2,00	2,86	3,20	8,00	9,79	0,65	2,11	3,23	2,99	9,66	14,79	95
	2.0+3.5+4.2+4.2	1,15	2,01	2,42	2,42	3,19	8,00	9,79	0,65	2,15	3,36	2,99	9,84	15,36	95
	2.5+2.5+2.5+2.5	2,00	2,00	2,00	2,00	2,65	8,00	9,00	0,55	2,17	2,79	2,53	9,94	12,79	95
	2.5+2.5+2.5+3.5	1,82	1,82	1,82	2,55	2,79	8,00	9,16	0,59	2,23	2,87	2,69	10,21	13,12	95
	2.5+2.5+2.5+4.2	1,71	1,71	1,71	2,87	2,89	8,00	9,51	0,62	2,21	3,14	2,82	10,12	14,38	95
	2.5+2.5+2.5+5.0	1,60	1,60	1,60	3,20	3,00	8,00	9,66	0,63	2,15	3,16	2,86	9,84	14,46	95
	2.5+2.5+2.5+6.0	1,48	1,48	1,48	3,56	3,13	8,00	9,77	0,66	2,13	2,93	3,03	9,75	13,40	95
	2.5+2.5+3.5+3.5	1,67	1,67	2,33	2,33	2,93	8,00	9,28	0,62	2,21	3,00	2,82	10,12	13,73	95
	2.5+2.5+3.5+4.2	1,57	1,57	2,20	2,65	3,02	8,00	9,69	0,62	2,20	3,28	2,82	10,07	15,03	95
	2.5+2.5+3.5+5.0	1,48	1,48	2,07	2,96	3,13	8,00	9,77	0,65	2,14	3,23	2,99	9,80	14,79	95
	2.5+2.5+3.5+6.0	1,38	1,38	1,93	3,31	3,27	8,00	9,79	0,66	2,12	2,93	3,03	9,71	13,40	95
	2.5+2.5+4.2+4.2	1,49	1,49	2,51	2,51	3,12	8,00	9,76	0,65	2,19	3,28	2,99	10,03	15,03	95
	2.5+2.5+4.2+5.0	1,41	1,41	2,37	2,82	3,23	8,00	9,79	0,65	2,13	3,23	2,99	9,75	14,79	95
	2.5+3.5+3.5+3.5	1,54	2,15	2,15	2,15	3,06	8,00	9,54	0,65	2,20	2,94	2,99	10,07	13,44	95
	2.5+3.5+3.5+4.2	1,46	2,04	2,04	2,45	3,16	8,00	9,78	0,65	2,19	3,36	2,99	10,03	15,36	95
	2.5+3.5+3.5+5.0	1,38	1,93	1,93	2,76	3,27	8,00	9,79	0,69	2,13	3,23	3,16	9,75	14,79	95
2.5+3.5+4.2+4.2	1,39	1,94	2,33	2,33	3,26	8,00	9,79	0,69	2,18	3,36	3,16	9,98	15,36	95	
3.5+3.5+3.5+3.5	2,00	2,00	2,00	2,00	3,20	8,00	9,79	0,65	2,19	3,36	2,99	10,03	15,36	95	

Hinweise

- Die Gesamtleistung jedes angeschlossenen Innengeräts beträgt bis zu 14.5kW.
- Die oben aufgeführten Werte gelten für den Anschluss der folgenden Innengerätetypen:
2.0,2.5,3.5,4.2,5.0,6.0 kW-Klasse
Wandmontierte FTXM-M Serie
- Bedingungen für die Kühlleistung
Innentemperatur 27°C DB / 19°C WB
Außentemperatur 35°C DB
- Ausführliche Informationen zum Anschluss des Warmwasser-Generators für Multi und des Hybrid für Multi finden Sie unter 3D106169.

3D105411A

4 Kombinationstabelle

4 - 1 Tabelle der Kombinationen

4MXM80N9

Heizen (50Hz 230V)

Außengerät	Innengerät	Heizleistung [kW]				Gesamtleistung [kW]			Leistungsaufnahme [kW]			Gesamtstrom [A]			Leistungsfaktor [%]
		Raum A	Raum B	Raum C	Raum D	Minimum	Nennwert	Maximum	Minimum	Nennwert	Maximum	Minimum	Nennwert	Maximum	
4MXM80N2V1B 4MXM80N2V1B9	1,5	1,88	---	---	---	1,25	1,88	4,10	0,29	0,51	1,23	1,33	2,34	5,63	95
	2,0	2,46	---	---	---	1,28	2,46	4,26	0,30	0,66	1,29	1,38	3,01	5,90	95
	2,5	3,08	---	---	---	1,33	3,08	4,73	0,32	0,86	1,38	1,46	3,95	6,32	95
	3,5	4,31	---	---	---	1,45	4,31	5,31	0,33	1,39	1,68	1,51	6,37	7,68	95
	4,2	---	5,18	---	---	1,49	5,18	6,16	0,34	1,63	1,90	1,55	7,45	8,70	95
	5,0	---	6,15	---	---	1,86	6,15	7,40	0,43	1,74	2,77	1,95	7,99	12,68	95
	6,0	---	7,38	---	---	2,15	7,38	9,00	0,53	2,15	3,11	2,44	9,83	14,23	95
	7,1	---	8,74	---	---	2,45	8,74	9,36	0,57	2,71	3,45	2,62	12,43	15,79	95
	1.5+1.5	1,85	1,85	---	---	1,45	3,70	7,43	0,41	0,86	1,84	1,89	3,94	8,42	95
	1.5+2.0	1,84	2,46	---	---	1,51	4,30	7,81	0,41	1,01	2,00	1,89	4,63	9,15	95
	1.5+2.5	1,84	3,06	---	---	1,65	4,90	8,00	0,45	1,17	2,07	2,06	5,36	9,47	95
	1.5+3.5	1,83	4,27	---	---	1,94	6,10	8,55	0,52	1,64	2,36	2,37	7,51	10,80	95
	1.5+4.2	1,84	5,16	---	---	2,14	7,00	8,90	0,55	1,94	2,58	2,54	8,88	11,81	95
	1.5+5.0	1,85	6,15	---	---	2,38	8,00	10,43	0,50	2,11	2,92	2,28	9,66	13,36	95
	1.5+6.0	1,80	7,20	---	---	2,66	9,00	10,63	0,52	2,30	2,68	2,37	10,53	12,27	95
	1.5+7.1	1,67	7,93	---	---	2,96	9,60	10,65	0,55	2,47	2,42	2,50	11,31	11,56	95
	2.0+2.0	2,45	2,45	---	---	1,65	4,90	8,00	0,32	1,16	2,32	1,46	5,31	10,62	95
	2.0+2.5	2,44	3,06	---	---	1,80	5,50	8,17	0,35	1,34	2,33	1,59	6,14	10,66	95
	2.0+3.5	2,44	4,26	---	---	2,09	6,70	8,72	0,40	1,70	2,44	1,85	7,79	11,17	95
	2.0+4.2	2,45	5,15	---	---	2,28	7,60	9,08	0,44	1,98	2,67	2,02	9,07	12,22	95
	2.0+5.0	2,43	6,07	---	---	2,52	8,50	10,61	0,52	2,28	3,01	2,37	10,44	13,78	95
	2.0+6.0	2,33	6,98	---	---	2,79	9,30	10,80	0,54	2,42	2,75	2,45	11,08	12,59	95
	2.0+7.1	2,11	7,49	---	---	3,10	9,60	10,90	0,57	2,47	2,66	2,62	11,31	12,17	95
	2.5+2.5	3,05	3,05	---	---	1,94	6,10	8,54	0,39	1,68	2,37	1,76	7,69	10,85	95
	2.5+3.5	3,04	4,26	---	---	2,23	7,30	9,10	0,52	2,02	2,67	2,37	9,25	12,22	95
	2.5+4.2	3,06	5,14	---	---	2,44	8,20	9,37	0,54	2,28	2,83	2,45	10,44	12,95	95
	2.5+5.0	3,00	6,00	---	---	2,66	9,00	10,70	0,54	2,51	3,10	2,45	11,49	14,19	95
	2.5+6.0	2,82	6,78	---	---	2,94	9,60	10,90	0,55	2,63	2,78	2,54	12,04	12,72	95
	2.5+7.1	2,50	7,10	---	---	3,23	9,60	10,90	0,59	2,50	2,70	2,71	11,45	12,36	95
	3.5+3.5	4,25	4,25	---	---	2,52	8,50	9,55	0,55	2,47	2,87	2,54	11,31	13,14	95
	3.5+4.2	4,09	4,91	---	---	2,71	9,00	10,16	0,57	2,69	3,19	2,62	12,32	15,25	95
	3.5+5.0	3,91	5,59	---	---	2,94	9,50	10,92	0,58	2,66	3,14	2,67	12,18	14,37	95
	3.5+6.0	3,54	6,06	---	---	3,21	9,60	11,03	0,57	2,48	2,77	2,62	11,36	12,68	95
	3.5+7.1	3,17	6,43	---	---	3,52	9,60	11,05	0,63	2,42	2,61	2,88	11,08	11,95	95
	4.2+4.2	4,75	4,75	---	---	2,91	9,50	9,98	0,59	2,55	2,95	2,71	11,68	11,82	95
	4.2+5.0	4,38	5,22	---	---	3,13	9,60	10,93	0,60	2,59	3,20	2,75	11,86	14,65	95
	4.2+6.0	3,95	5,65	---	---	3,41	9,60	11,05	0,61	2,39	2,80	2,80	10,94	12,81	95
	4.2+7.1	3,57	6,03	---	---	3,70	9,60	11,07	0,66	2,38	2,60	3,01	10,90	11,90	95
	5.0+5.0	4,80	4,80	---	---	3,35	9,60	11,10	0,63	2,46	3,12	2,88	11,26	14,28	95
	5.0+6.0	4,36	5,24	---	---	3,62	9,60	11,12	0,62	2,35	2,73	2,84	10,76	12,49	95

Hinweise

- Die Gesamtleistung jedes angeschlossenen Innengeräts beträgt bis zu 14.5kW.
- Die oben aufgeführten Werte gelten für den Anschluss der folgenden Innengerätetypen:
1.5, 2.0, 2.5, 3.5, 4.2, 5.0, 6.0, 7.1 kW-Klasse
Wandmontierte FTXM-M, FTXM-N, FTXM-R Serie
- Bedingungen für die Heizleistung
Innentemperatur 20°C DB
Außentemperatur 7°C DB / 6°C WB
- Ausführliche Informationen zum Anschluss des Warmwasser-Generators für Multi und des Hybrid für Multi finden Sie unter 3D106169.

3D105412C

4 Kombinationstabelle

4 - 1 Tabelle der Kombinationen

4MXM80N9

Heizen (50Hz 230V)

Außengerät	Innengerät	Heizleistung [kW]				Gesamtleistung [kW]			Leistungsaufnahme [kW]			Gesamtstrom [A]			Leistungsfaktor [%]
		Raum A	Raum B	Raum C	Raum D	Minimum	Nennwert	Maximum	Minimum	Nennwert	Maximum	Minimum	Nennwert	Maximum	
4MXM80M2V1B 4MXM80N2V1B 4MXM80N2V1B9	5.0+7.1	3,97	5,63	---	---	3,93	9,60	11,14	0,66	2,33	2,57	3,01	10,67	11,76	95
	6.0+6.0	4,80	4,80	---	---	3,90	9,60	11,14	0,63	2,27	2,55	2,88	10,39	11,67	95
	6.0+7.1	4,40	5,20	---	---	4,20	9,60	11,16	0,67	2,26	2,54	3,05	10,35	11,62	95
	7.1+7.1	4,80	4,80	---	---	4,51	9,60	11,20	0,73	2,20	2,48	3,36	10,07	11,86	95
	1.5+1.5+1.5	1,83	1,83	1,83	---	1,80	5,50	9,95	0,40	1,14	2,27	1,85	5,22	10,39	95
	1.5+1.5+2.0	1,83	1,83	2,44	---	1,94	6,10	10,13	0,41	1,32	2,35	1,89	6,05	10,76	95
	1.5+1.5+2.5	1,83	1,83	3,05	---	2,09	6,70	10,21	0,43	1,49	2,38	1,98	6,82	10,89	95
	1.5+1.5+3.5	1,85	1,85	4,31	---	2,38	8,00	10,32	0,47	1,88	2,50	2,15	8,61	11,44	95
	1.5+1.5+4.2	1,81	1,81	5,08	---	2,58	8,70	10,32	0,49	2,15	2,50	2,24	9,84	11,44	95
	1.5+1.5+5.0	1,74	1,74	5,81	---	2,79	9,30	10,49	0,50	2,21	2,58	2,28	10,12	11,81	95
	1.5+1.5+6.0	1,58	1,58	6,33	---	3,07	9,50	11,14	0,51	2,20	2,50	2,32	10,07	11,95	95
	1.5+1.5+7.1	1,43	1,43	6,75	---	3,38	9,60	11,17	0,54	2,21	2,49	2,45	10,12	11,91	95
	1.5+2.0+2.0	1,83	2,44	2,44	---	2,09	6,70	10,29	0,43	1,49	2,42	1,98	6,82	11,08	95
	1.5+2.0+2.5	1,83	2,43	3,04	---	2,23	7,30	10,39	0,45	1,68	2,45	2,06	7,69	11,21	95
	1.5+2.0+3.5	1,82	2,43	4,25	---	2,52	8,50	10,48	0,49	2,06	2,59	2,24	9,43	11,85	95
	1.5+2.0+4.2	1,75	2,34	4,91	---	2,71	9,00	10,49	0,51	2,22	2,58	2,32	10,17	11,81	95
	1.5+2.0+5.0	1,69	2,26	5,65	---	2,94	9,60	10,91	0,52	2,34	2,65	2,37	10,71	12,13	95
	1.5+2.0+6.0	1,52	2,02	6,06	---	3,21	9,60	11,14	0,53	2,22	2,50	2,41	10,17	11,95	95
	1.5+2.0+7.1	1,36	1,81	6,43	---	3,52	9,60	11,17	0,56	2,21	2,49	2,58	10,12	11,91	95
	1.5+2.5+2.5	1,85	3,08	3,08	---	2,38	8,00	10,50	0,47	1,95	2,45	2,15	8,93	11,21	95
	1.5+2.5+3.5	1,80	3,00	4,20	---	2,66	9,00	10,61	0,51	2,22	2,58	2,32	10,17	11,81	95
	1.5+2.5+4.2	1,76	2,93	4,92	---	2,86	9,60	10,61	0,53	2,42	2,58	2,41	11,08	11,81	95
	1.5+2.5+5.0	1,60	2,67	5,33	---	3,07	9,60	11,03	0,54	2,34	2,65	2,45	10,71	12,13	95
	1.5+2.5+6.0	1,44	2,40	5,76	---	3,35	9,60	11,14	0,55	2,22	2,50	2,50	10,17	11,95	95
	1.5+2.5+7.1	1,30	2,16	6,14	---	3,65	9,60	11,17	0,58	2,21	2,49	2,67	10,12	11,91	95
	1.5+3.5+3.5	1,69	3,95	3,95	---	2,94	9,60	10,62	0,55	2,38	2,58	2,54	10,90	11,81	95
	1.5+3.5+4.2	1,57	3,65	4,38	---	3,13	9,60	10,77	0,57	2,38	2,61	2,62	10,90	12,48	95
	1.5+3.5+5.0	1,44	3,36	4,80	---	3,35	9,60	10,96	0,57	2,34	2,60	2,62	10,71	11,90	95
	1.5+3.5+6.0	1,31	3,05	5,24	---	3,62	9,60	11,15	0,58	2,22	2,50	2,67	10,17	11,95	95
	1.5+3.5+7.1	1,19	2,78	5,63	---	3,93	9,60	11,18	0,62	2,21	2,48	2,84	10,12	11,86	95
	1.5+4.2+4.2	1,45	4,07	4,07	---	3,33	9,60	10,78	0,59	2,38	2,61	2,71	10,90	12,48	95
	1.5+4.2+5.0	1,35	3,77	4,49	---	3,54	9,60	11,02	0,62	2,34	2,68	2,84	10,71	12,27	95
	1.5+4.2+6.0	1,23	3,45	4,92	---	3,81	9,60	11,27	0,60	2,22	2,80	2,75	10,17	11,91	95
	1.5+4.2+7.1	1,13	3,15	5,33	---	4,12	9,60	11,30	0,67	2,21	2,78	3,05	10,12	11,86	95
	1.5+5.0+5.0	1,25	4,17	4,17	---	3,76	9,60	11,17	0,62	2,25	2,83	2,84	10,30	12,08	95
	1.5+5.0+6.0	1,15	3,84	4,61	---	4,04	9,60	11,41	0,63	2,14	2,75	2,88	9,80	11,95	95
	1.5+5.0+7.1	1,06	3,53	5,01	---	4,35	9,60	11,44	0,67	2,13	2,73	3,05	9,75	11,91	95
	1.5+6.0+6.0	1,07	4,27	4,27	---	4,31	9,60	11,65	0,64	2,07	2,67	2,93	9,48	11,60	95
	2.0+2.0+2.0	2,50	2,50	2,50	---	2,23	7,50	10,47	0,45	1,73	2,49	2,06	7,92	11,40	95
	2.0+2.0+2.5	2,46	2,46	3,08	---	2,38	8,00	10,55	0,47	1,87	2,53	2,15	8,56	11,58	95

Hinweise

- Die Gesamtleistung jedes angeschlossenen Innengeräts beträgt bis zu 14.5kW.
- Die oben aufgeführten Werte gelten für den Anschluss der folgenden Innengerätetypen:
1.5, 2.0, 2.5, 3.5, 4.2, 5.0, 6.0, 7.1 kW-Klasse
Wandmontierte FTXM-M, FTXM-N, FTXM-R Serie
- Bedingungen für die Heizleistung
Innentemperatur 20°C DB
Außentemperatur 7°C DB / 6°C WB
- Ausführliche Informationen zum Anschluss des Warmwasser-Generators für Multi und des Hybrid für Multi finden Sie unter 3D106169.

3D105413C

4 Kombinationstabelle

4 - 1 Tabelle der Kombinationen

4MXM80N9

Heizen (50Hz 230V)

Außengerät	Innengerät	Heizleistung [kW]				Gesamtleistung [kW]			Leistungsaufnahme [kW]			Gesamtstrom [A]			Leistungsfaktor [%]
		Raum A	Raum B	Raum C	Raum D	Minimum	Nennwert	Maximum	Minimum	Nennwert	Maximum	Minimum	Nennwert	Maximum	
4MXM80M2V1B 4MXM80N2V1B 4MXM80N2V1B9	2.0+2.0+3.5	2,40	2,40	4,20	---	2,66	9,00	10,66	0,51	2,21	2,66	2,32	10,12	12,17	95
	2.0+2.0+4.2	2,29	2,29	4,81	---	2,86	9,40	10,66	0,53	2,41	2,66	2,41	11,03	11,99	95
	2.0+2.0+5.0	2,13	2,13	5,33	---	3,07	9,60	10,90	0,54	2,38	2,73	2,45	10,90	12,49	95
	2.0+2.0+6.0	1,92	1,92	5,76	---	3,35	9,60	11,14	0,55	2,26	2,50	2,50	10,35	11,95	95
	2.0+2.0+7.1	1,73	1,73	6,14	---	3,65	9,60	11,17	0,58	2,25	2,49	2,67	10,30	11,91	95
	2.0+2.5+2.5	2,43	3,04	3,04	---	2,52	8,50	10,57	0,49	2,10	2,62	2,24	9,62	11,99	95
	2.0+2.5+3.5	2,33	2,91	4,07	---	2,79	9,30	10,66	0,53	2,39	2,66	2,41	10,94	12,17	95
	2.0+2.5+4.2	2,21	2,76	4,63	---	2,99	9,60	10,67	0,55	2,50	2,64	2,54	11,45	12,08	95
	2.0+2.5+5.0	2,02	2,53	5,05	---	3,21	9,60	11,09	0,55	2,34	2,76	2,54	10,71	12,63	95
	2.0+2.5+6.0	1,83	2,29	5,49	---	3,49	9,60	11,14	0,56	2,22	2,50	2,58	10,17	11,95	95
	2.0+2.5+7.1	1,66	2,07	5,88	---	3,79	9,60	11,17	0,60	2,21	2,49	2,75	10,12	11,91	95
	2.0+3.5+3.5	2,13	3,73	3,73	---	3,07	9,60	10,76	0,55	2,38	2,61	2,54	10,90	12,48	95
	2.0+3.5+4.2	1,98	3,46	4,16	---	3,26	9,60	10,77	0,59	2,38	2,61	2,71	10,90	12,48	95
	2.0+3.5+5.0	1,83	3,20	4,57	---	3,49	9,60	11,14	0,59	2,34	2,83	2,71	10,71	12,95	95
	2.0+3.5+6.0	1,67	2,92	5,01	---	3,76	9,60	11,15	0,60	2,22	2,50	2,75	10,17	11,95	95
	2.0+3.5+7.1	1,52	2,67	5,41	---	4,07	9,60	11,18	0,65	2,21	2,48	2,97	10,12	11,86	95
	2.0+4.2+4.2	1,85	3,88	3,88	---	3,46	9,60	10,78	0,61	2,38	2,61	2,80	10,90	12,48	95
	2.0+4.2+5.0	1,71	3,60	4,29	---	3,68	9,60	10,91	0,64	2,34	2,57	2,93	10,71	12,26	95
	2.0+4.2+6.0	1,57	3,30	4,72	---	3,96	9,60	11,15	0,63	2,22	2,49	2,88	10,17	11,91	95
	2.0+4.2+7.1	1,44	3,03	5,12	---	4,26	9,60	11,19	0,69	2,21	2,48	3,14	10,12	11,86	95
	2.0+5.0+5.0	1,60	4,00	4,00	---	3,90	9,60	11,04	0,64	2,25	2,53	2,93	10,30	12,08	95
	2.0+5.0+6.0	1,48	3,69	4,43	---	4,17	9,60	11,28	0,65	2,14	2,50	2,97	9,80	11,95	95
	2.0+5.0+7.1	1,36	3,40	4,83	---	4,48	9,60	11,32	0,70	2,13	2,49	3,18	9,75	11,91	95
	2.0+6.0+6.0	1,37	4,11	4,11	---	4,45	9,60	11,52	0,66	2,07	2,43	3,01	9,48	11,60	95
	2.5+2.5+2.5	3,20	3,20	3,20	---	2,66	9,60	10,70	0,51	2,49	2,65	2,32	11,40	12,13	95
	2.5+2.5+3.5	2,82	2,82	3,95	---	2,94	9,60	10,90	0,55	2,46	2,73	2,54	11,26	12,49	95
	2.5+2.5+4.2	2,61	2,61	4,38	---	3,13	9,60	11,02	0,57	2,44	2,81	2,62	11,17	13,40	95
	2.5+2.5+5.0	2,40	2,40	4,80	---	3,35	9,60	11,10	0,57	2,35	2,79	2,62	10,76	12,77	95
	2.5+2.5+6.0	2,18	2,18	5,24	---	3,62	9,60	11,14	0,58	2,26	2,50	2,67	10,35	11,95	95
	2.5+2.5+7.1	1,98	1,98	5,63	---	3,93	9,60	11,17	0,62	2,26	2,49	2,84	10,35	11,91	95
	2.5+3.5+3.5	2,53	3,54	3,54	---	3,21	9,60	11,03	0,57	2,41	2,73	2,62	11,03	12,49	95
	2.5+3.5+4.2	2,35	3,29	3,95	---	3,41	9,60	11,04	0,61	2,39	2,72	2,80	10,94	12,45	95
	2.5+3.5+5.0	2,18	3,05	4,36	---	3,62	9,60	11,10	0,62	2,30	2,75	2,84	10,53	12,59	95
	2.5+3.5+6.0	2,00	2,80	4,80	---	3,90	9,60	11,15	0,63	2,25	2,50	2,88	10,30	11,95	95
	2.5+3.5+7.1	1,83	2,56	5,20	---	4,20	9,60	11,18	0,67	2,21	2,48	3,05	10,12	11,86	95
	2.5+4.2+4.2	2,20	3,70	3,70	---	3,60	9,60	11,04	0,64	2,37	2,72	2,93	10,85	12,45	95
	2.5+4.2+5.0	2,05	3,45	4,10	---	3,81	9,60	11,10	0,66	2,28	2,57	3,01	10,44	11,76	95
	2.5+4.2+6.0	1,89	3,17	4,54	---	4,09	9,60	11,15	0,65	2,24	2,49	2,97	10,26	11,91	95
	2.5+4.2+7.1	1,74	2,92	4,94	---	4,40	9,60	11,19	0,71	2,20	2,48	3,27	10,07	11,86	95
	2.5+5.0+5.0	1,92	3,84	3,84	---	4,04	9,60	11,04	0,67	2,26	2,53	3,05	10,35	12,08	95

Hinweise

- Die Gesamtleistung jedes angeschlossenen Innengeräts beträgt bis zu 14.5kW.
- Die oben aufgeführten Werte gelten für den Anschluss der folgenden Innengerätetypen:
2.0, 2.5, 3.5, 4.2, 5.0, 6.0, 7.1 kW-Klasse
Wandmontierte FTXM-M, FTXM-N, FTXM-R Serie
- Bedingungen für die Heizleistung
Innentemperatur 20°C DB
Außentemperatur 7°C DB / 6°C WB
- Ausführliche Informationen zum Anschluss des Warmwasser-Generators für Multi und des Hybrid für Multi finden Sie unter 3D106169.

3D105414C

4 Kombinationstabelle

4 - 1 Tabelle der Kombinationen

4MXM80N9

Heizen (50Hz 230V)

Außengerät	Innengerät	Heizleistung [kW]				Gesamtleistung [kW]			Leistungsaufnahme [kW]			Gesamtstrom [A]			Leistungsfaktor [%]
		Raum A	Raum B	Raum C	Raum D	Minimum	Nennwert	Maximum	Minimum	Nennwert	Maximum	Minimum	Nennwert	Maximum	
4MXM80M2V1B 4MXM80N2V1B 4MXM80N2V1B9	2.5+5.0+6.0	1,78	3,56	4,27	---	4,31	9,60	11,28	0,68	2,18	2,50	3,10	9,98	11,95	95
	2.5+6.0+6.0	1,66	3,97	3,97	---	4,59	9,60	11,52	0,68	2,11	2,43	3,10	9,66	11,60	95
	3.5+3.5+3.5	3,20	3,20	3,20	---	3,49	9,60	11,09	0,61	2,42	2,80	2,80	11,08	12,81	95
	3.5+3.5+4.2	3,00	3,00	3,60	---	3,68	9,60	11,09	0,66	2,40	2,61	3,01	10,99	11,95	95
	3.5+3.5+5.0	2,80	2,80	4,00	---	3,90	9,60	11,10	0,66	2,37	2,57	3,01	10,85	11,76	95
	3.5+3.5+6.0	2,58	2,58	4,43	---	4,17	9,60	11,15	0,67	2,22	2,49	3,05	10,17	11,91	95
	3.5+3.5+7.1	2,38	2,38	4,83	---	4,48	9,60	11,19	0,71	2,21	2,48	3,27	10,12	11,86	95
	3.5+4.2+4.2	2,82	3,39	3,39	---	3,88	9,60	10,80	0,68	2,38	2,60	3,10	10,90	12,43	95
	3.5+4.2+5.0	2,65	3,17	3,78	---	4,09	9,60	10,92	0,71	2,35	2,57	3,23	10,76	12,26	95
	3.5+4.2+6.0	2,45	2,94	4,20	---	4,37	9,60	11,16	0,70	2,21	2,49	3,18	10,12	11,91	95
	3.5+5.0+5.0	2,49	3,56	3,56	---	4,31	9,60	11,06	0,71	2,25	2,53	3,27	10,30	12,08	95
	3.5+5.0+6.0	2,32	3,31	3,97	---	4,59	9,60	11,29	0,72	2,14	2,50	3,31	9,80	11,95	95
	4.2+4.2+4.2	3,20	3,20	3,20	---	4,07	9,60	10,80	0,71	2,36	2,60	3,23	10,81	12,43	95
	4.2+4.2+5.0	3,01	3,01	3,58	---	4,28	9,60	10,93	0,73	2,33	2,57	3,36	10,67	12,26	95
	4.2+4.2+6.0	2,80	2,80	4,00	---	4,56	9,60	11,17	0,74	2,21	2,49	3,40	10,12	11,91	95
	4.2+5.0+5.0	2,84	3,38	3,38	---	4,51	9,60	11,07	0,76	2,24	2,52	3,48	10,26	12,04	95
	1.5+1.5+1.5+1.5	1,83	1,83	1,83	1,83	2,23	7,30	10,10	0,39	1,61	2,13	1,76	7,37	9,75	95
	1.5+1.5+1.5+2.0	1,85	1,85	1,85	2,46	2,38	8,00	10,28	0,39	1,81	2,20	1,81	8,29	10,07	95
	1.5+1.5+1.5+2.5	1,82	1,82	1,82	3,04	2,52	8,50	10,39	0,41	1,95	2,21	1,89	8,93	10,11	95
	1.5+1.5+1.5+3.5	1,74	1,74	1,74	4,07	2,79	9,30	10,59	0,45	2,13	2,31	2,06	9,75	11,03	95
	1.5+1.5+1.5+4.2	1,66	1,66	1,66	4,63	2,99	9,60	11,16	0,48	2,21	2,49	2,19	10,12	11,91	95
	1.5+1.5+1.5+5.0	1,52	1,52	1,52	5,05	3,21	9,60	11,29	0,49	2,14	2,50	2,24	9,80	11,95	95
	1.5+1.5+1.5+6.0	1,37	1,37	1,37	5,49	3,49	9,60	11,53	0,49	2,06	2,43	2,24	9,43	11,60	95
	1.5+1.5+1.5+7.1	1,24	1,24	1,24	5,88	3,79	9,60	11,56	0,53	2,05	2,42	2,41	9,39	11,56	95
	1.5+1.5+2.0+2.0	1,82	1,82	2,43	2,43	2,52	8,50	10,47	0,41	1,99	2,27	1,89	9,11	10,39	95
	1.5+1.5+2.0+2.5	1,80	1,80	2,40	3,00	2,66	9,00	10,57	0,43	2,14	2,31	1,98	9,80	10,57	95
	1.5+1.5+2.0+3.5	1,69	1,69	2,26	3,95	2,94	9,60	10,67	0,49	2,22	2,30	2,24	10,17	10,53	95
	1.5+1.5+2.0+4.2	1,57	1,57	2,09	4,38	3,13	9,60	11,16	0,50	2,21	2,49	2,28	10,12	11,91	95
	1.5+1.5+2.0+5.0	1,44	1,44	1,92	4,80	3,35	9,60	11,29	0,51	2,14	2,50	2,32	9,80	11,95	95
	1.5+1.5+2.0+6.0	1,31	1,31	1,75	5,24	3,62	9,60	11,53	0,51	2,06	2,43	2,32	9,43	11,60	95
	1.5+1.5+2.0+7.1	1,19	1,19	1,59	5,63	3,93	9,60	11,56	0,55	2,05	2,42	2,50	9,39	11,56	95
	1.5+1.5+2.5+2.5	1,80	1,80	3,00	3,00	2,79	9,60	10,58	0,45	2,21	2,31	2,06	10,12	11,03	95
	1.5+1.5+2.5+3.5	1,60	1,60	2,67	3,73	3,07	9,60	11,15	0,51	2,22	2,49	2,32	10,17	11,91	95
1.5+1.5+2.5+4.2	1,48	1,48	2,47	4,16	3,26	9,60	11,16	0,52	2,21	2,49	2,37	10,12	11,91	95	
1.5+1.5+2.5+5.0	1,37	1,37	2,29	4,57	3,49	9,60	11,29	0,53	2,14	2,50	2,41	9,80	11,95	95	
1.5+1.5+2.5+6.0	1,25	1,25	2,09	5,01	3,76	9,60	11,53	0,54	2,06	2,43	2,45	9,43	11,60	95	
1.5+1.5+2.5+7.1	1,14	1,14	1,90	5,41	4,07	9,60	11,56	0,58	2,05	2,42	2,67	9,39	11,56	95	
1.5+1.5+3.5+3.5	1,44	1,44	3,36	3,36	3,35	9,60	11,16	0,55	2,21	2,49	2,50	10,12	11,91	95	
1.5+1.5+3.5+4.2	1,35	1,35	3,14	3,77	3,54	9,60	11,17	0,56	2,21	2,49	2,58	10,12	11,91	95	
1.5+1.5+3.5+5.0	1,25	1,25	2,92	4,17	3,76	9,60	11,29	0,58	2,13	2,49	2,67	9,75	11,91	95	

Hinweise

- Die Gesamtleistung jedes angeschlossenen Innengeräts beträgt bis zu 14.5kW.
- Die oben aufgeführten Werte gelten für den Anschluss der folgenden Innengerätetypen:
1.5, 2.0, 2.5, 3.5, 4.2, 5.0, 6.0, 7.1 kW-Klasse
Wandmontierte FTXM-M, FTXM-N, FTXM-R Serie
- Bedingungen für die Heizleistung
Innentemperatur 20°C DB
Außentemperatur 7°C DB / 6°C WB
- Ausführliche Informationen zum Anschluss des Warmwasser-Generators für Multi und des Hybrid für Multi finden Sie unter 3D106169.

3D105415C

4 Kombinationstabelle

4 - 1 Tabelle der Kombinationen

4MXM80N9

Heizen (50Hz 230V)

Außengerät	Innengerät	Heizleistung [kW]				Gesamtleistung [kW]			Leistungsaufnahme [kW]			Gesamtstrom [A]			Leistungsfaktor [%]
		Raum A	Raum B	Raum C	Raum D	Minimum	Nennwert	Maximum	Minimum	Nennwert	Maximum	Minimum	Nennwert	Maximum	
4MXM80M2V1B 4MXM80N2V1B 4MXM80N2V1B9	1.5+1.5+3.5+6.0	1,15	1,15	2,69	4,61	4,04	9,60	11,53	0,57	2,06	2,42	2,62	9,43	11,56	95
	1.5+1.5+3.5+7.1	1,06	1,06	2,47	5,01	4,35	9,60	11,58	0,63	2,05	2,41	2,88	9,39	11,51	95
	1.5+1.5+4.2+4.2	1,26	1,26	3,54	3,54	3,73	9,60	11,18	0,60	2,21	2,48	2,75	10,12	11,86	95
	1.5+1.5+4.2+5.0	1,18	1,18	3,30	3,93	3,96	9,60	11,30	0,60	2,13	2,49	2,75	9,75	11,91	95
	1.5+1.5+4.2+6.0	1,09	1,09	3,05	4,36	4,23	9,60	11,54	0,61	2,06	2,42	2,80	9,43	11,56	95
	1.5+1.5+4.2+7.1	1,01	1,01	2,82	4,77	4,54	9,60	11,58	0,65	2,05	2,41	2,97	9,39	11,51	95
	1.5+1.5+5.0+5.0	1,11	1,11	3,69	3,69	4,17	9,60	11,44	0,63	2,09	2,46	2,88	9,57	11,73	95
	1.5+1.5+5.0+6.0	1,03	1,03	3,43	4,11	4,45	9,60	11,68	0,63	1,97	2,38	2,88	9,02	11,38	95
	1.5+2.0+2.0+2.0	1,90	2,53	2,53	2,53	2,66	9,50	10,66	0,43	2,26	2,35	1,98	10,35	10,76	95
	1.5+2.0+2.0+2.5	1,80	2,40	2,40	3,00	2,79	9,60	10,75	0,45	2,26	2,36	2,06	10,35	10,80	95
	1.5+2.0+2.0+3.5	1,60	2,13	2,13	3,73	3,07	9,60	11,15	0,51	2,25	2,49	2,32	10,30	11,91	95
	1.5+2.0+2.0+4.2	1,48	1,98	1,98	4,16	3,26	9,60	11,16	0,52	2,23	2,49	2,37	10,21	11,91	95
	1.5+2.0+2.0+5.0	1,37	1,83	1,83	4,57	3,49	9,60	11,29	0,53	2,14	2,50	2,41	9,80	11,95	95
	1.5+2.0+2.0+6.0	1,25	1,67	1,67	5,01	3,76	9,60	11,53	0,54	2,06	2,43	2,45	9,43	11,60	95
	1.5+2.0+2.0+7.1	1,14	1,52	1,52	5,41	4,07	9,60	11,56	0,58	2,05	2,42	2,67	9,39	11,56	95
	1.5+2.0+2.5+2.5	1,69	2,26	2,82	2,82	2,94	9,60	10,75	0,49	2,22	2,31	2,24	10,17	10,57	95
	1.5+2.0+2.5+3.5	1,52	2,02	2,53	3,54	3,21	9,60	11,15	0,53	2,22	2,49	2,41	10,17	11,91	95
	1.5+2.0+2.5+4.2	1,41	1,88	2,35	3,95	3,41	9,60	11,16	0,55	2,21	2,49	2,50	10,12	11,91	95
	1.5+2.0+2.5+5.0	1,31	1,75	2,18	4,36	3,62	9,60	11,29	0,56	2,14	2,50	2,58	9,80	11,95	95
	1.5+2.0+2.5+6.0	1,20	1,60	2,00	4,80	3,90	9,60	11,53	0,55	2,06	2,43	2,54	9,43	11,60	95
	1.5+2.0+2.5+7.1	1,10	1,47	1,83	5,20	4,20	9,60	11,56	0,61	2,05	2,42	2,80	9,39	11,56	95
	1.5+2.0+3.5+3.5	1,37	1,83	3,20	3,20	3,49	9,60	11,16	0,56	2,21	2,49	2,58	10,12	11,91	95
	1.5+2.0+3.5+4.2	1,29	1,71	3,00	3,60	3,68	9,60	11,17	0,58	2,21	2,49	2,67	10,12	11,91	95
	1.5+2.0+3.5+5.0	1,20	1,60	2,80	4,00	3,90	9,60	11,29	0,60	2,13	2,49	2,75	9,75	11,91	95
	1.5+2.0+3.5+6.0	1,11	1,48	2,58	4,43	4,17	9,60	11,53	0,61	2,06	2,42	2,80	9,43	11,56	95
	1.5+2.0+3.5+7.1	1,02	1,36	2,38	4,83	4,48	9,60	11,58	0,65	2,05	2,41	2,97	9,39	11,51	95
	1.5+2.0+4.2+4.2	1,21	1,61	3,39	3,39	3,88	9,60	11,18	0,62	2,25	2,48	2,84	10,30	11,86	95
	1.5+2.0+4.2+5.0	1,13	1,51	3,17	3,78	4,09	9,60	11,30	0,63	2,13	2,49	2,88	9,75	11,91	95
	1.5+2.0+4.2+6.0	1,05	1,40	2,94	4,20	4,37	9,60	11,54	0,63	2,06	2,42	2,88	9,43	11,56	95
	1.5+2.0+5.0+5.0	1,07	1,42	3,56	3,56	4,31	9,60	11,44	0,65	2,09	2,46	2,97	9,57	11,73	95
	1.5+2.0+5.0+6.0	0,99	1,32	3,31	3,97	4,59	9,60	11,68	0,66	1,97	2,38	3,01	9,02	11,38	95
	1.5+2.5+2.5+2.5	1,60	2,67	2,67	2,67	3,07	9,60	11,14	0,51	2,22	2,50	2,32	10,17	11,95	95
	1.5+2.5+2.5+3.5	1,44	2,40	2,40	3,36	3,35	9,60	11,15	0,55	2,22	2,49	2,50	10,17	11,91	95
1.5+2.5+2.5+4.2	1,35	2,24	2,24	3,77	3,54	9,60	11,16	0,56	2,21	2,49	2,58	10,12	11,91	95	
1.5+2.5+2.5+5.0	1,25	2,09	2,09	4,17	3,76	9,60	11,29	0,58	2,14	2,50	2,67	9,80	11,95	95	
1.5+2.5+2.5+6.0	1,15	1,92	1,92	4,61	4,04	9,60	11,53	0,57	2,06	2,43	2,62	9,43	11,60	95	
1.5+2.5+2.5+7.1	1,06	1,76	1,76	5,01	4,35	9,60	11,56	0,63	2,05	2,42	2,88	9,39	11,56	95	
1.5+2.5+3.5+3.5	1,31	2,18	3,05	3,05	3,62	9,60	11,16	0,58	2,21	2,49	2,67	10,12	11,91	95	
1.5+2.5+3.5+4.2	1,23	2,05	2,87	3,45	3,81	9,60	11,17	0,60	2,24	2,49	2,75	10,26	11,91	95	
1.5+2.5+3.5+5.0	1,15	1,92	2,69	3,84	4,04	9,60	11,29	0,63	2,13	2,49	2,88	9,75	11,91	95	

Hinweise

- Die Gesamtleistung jedes angeschlossenen Innengeräts beträgt bis zu 14.5kW.
- Die oben aufgeführten Werte gelten für den Anschluss der folgenden Innengerätetypen:
1.5, 2.0, 2.5, 3.5, 4.2, 5.0, 6.0, 7.1 kW-Klasse
Wandmontierte FTXM-M, FTXM-N, FTXM-R Serie
- Bedingungen für die Heizleistung
Innentemperatur 20°C DB
Außentemperatur 7°C DB / 6°C WB
- Ausführliche Informationen zum Anschluss des Warmwasser-Generators für Multi und des Hybrid für Multi finden Sie unter 3D106169.

3D105416C

4 Kombinationstabelle

4 - 1 Tabelle der Kombinationen

4MXM80N9

4

Heizen (50Hz 230V)

Außengerät	Innengerät	Heizleistung [kW]				Gesamtleistung [kW]			Leistungsaufnahme [kW]			Gesamtstrom [A]			Leistungsfaktor [%]
		Raum A	Raum B	Raum C	Raum D	Minimum	Nennwert	Maximum	Minimum	Nennwert	Maximum	Minimum	Nennwert	Maximum	
4MXM80M2V1B 4MXM80N2V1B 4MXM80N2V1B9	1.5+2.5+3.5+6.0	1,07	1,78	2,49	4,27	4,31	9,60	11,53	0,63	2,06	2,42	2,88	9,43	11,56	95
	1.5+2.5+4.2+4.2	1,16	1,94	3,25	3,25	4,01	9,60	11,18	0,65	2,25	2,48	2,97	10,30	11,86	95
	1.5+2.5+4.2+5.0	1,09	1,82	3,05	3,64	4,23	9,60	11,30	0,65	2,16	2,49	2,97	9,89	11,91	95
	1.5+2.5+4.2+6.0	1,01	1,69	2,84	4,06	4,51	9,60	11,54	0,66	2,06	2,42	3,01	9,43	11,56	95
	1.5+2.5+5.0+5.0	1,03	1,71	3,43	3,43	4,45	9,60	11,44	0,67	2,09	2,46	3,05	9,57	11,73	95
	1.5+3.5+3.5+3.5	1,20	2,80	2,80	2,80	3,90	9,60	11,17	0,62	2,21	2,49	2,84	10,12	11,91	95
	1.5+3.5+3.5+4.2	1,13	2,65	2,65	3,17	4,09	9,60	11,18	0,65	2,25	2,48	2,97	10,30	11,86	95
	1.5+3.5+3.5+5.0	1,07	2,49	2,49	3,56	4,31	9,60	11,30	0,67	2,13	2,49	3,05	9,75	11,91	95
	1.5+3.5+3.5+6.0	0,99	2,32	2,32	3,97	4,59	9,60	11,54	0,68	2,06	2,42	3,10	9,43	11,56	95
	1.5+3.5+4.2+4.2	1,07	2,51	3,01	3,01	4,28	9,60	11,18	0,69	2,25	2,48	3,14	10,30	11,86	95
	1.5+3.5+4.2+5.0	1,01	2,37	2,84	3,38	4,51	9,60	11,32	0,70	2,16	2,49	3,18	9,89	11,91	95
	1.5+4.2+4.2+4.2	1,02	2,86	2,86	2,86	4,48	9,60	11,19	0,71	2,23	2,48	3,27	10,21	11,86	95
	2.0+2.0+2.0+2.0	2,40	2,40	2,40	2,40	2,79	9,60	10,84	0,45	1,94	2,41	2,06	8,88	11,03	95
	2.0+2.0+2.0+2.5	2,26	2,26	2,26	2,82	2,94	9,60	10,93	0,49	2,35	2,42	2,24	10,76	11,08	95
	2.0+2.0+2.0+3.5	2,02	2,02	2,02	3,54	3,21	9,60	11,15	0,53	2,22	2,49	2,41	10,17	11,91	95
	2.0+2.0+2.0+4.2	1,88	1,88	1,88	3,95	3,41	9,60	11,16	0,55	2,21	2,49	2,50	10,12	11,91	95
	2.0+2.0+2.0+5.0	1,75	1,75	1,75	4,36	3,62	9,60	11,29	0,56	2,14	2,50	2,58	9,80	11,95	95
	2.0+2.0+2.0+6.0	1,60	1,60	1,60	4,80	3,90	9,60	11,53	0,55	2,06	2,43	2,54	9,43	11,60	95
	2.0+2.0+2.0+7.1	1,47	1,47	1,47	5,20	4,20	9,60	11,56	0,61	2,05	2,42	2,80	9,39	11,56	95
	2.0+2.0+2.5+2.5	2,13	2,13	2,67	2,67	3,07	9,60	11,14	0,51	2,22	2,50	2,32	10,17	11,95	95
	2.0+2.0+2.5+3.5	1,92	1,92	2,40	3,36	3,35	9,60	11,15	0,55	2,22	2,49	2,50	10,17	11,91	95
	2.0+2.0+2.5+4.2	1,79	1,79	2,24	3,77	3,54	9,60	11,16	0,56	2,21	2,49	2,58	10,12	11,91	95
	2.0+2.0+2.5+5.0	1,67	1,67	2,09	4,17	3,76	9,60	11,29	0,58	2,14	2,50	2,67	9,80	11,95	95
	2.0+2.0+2.5+6.0	1,54	1,54	1,92	4,61	4,04	9,60	11,53	0,57	2,06	2,43	2,62	9,43	11,60	95
	2.0+2.0+2.5+7.1	1,41	1,41	1,76	5,01	4,35	9,60	11,56	0,63	2,05	2,42	2,88	9,39	11,56	95
	2.0+2.0+3.5+3.5	1,75	1,75	3,05	3,05	3,62	9,60	11,16	0,58	2,21	2,49	2,67	10,12	11,91	95
	2.0+2.0+3.5+4.2	1,64	1,64	2,87	3,45	3,81	9,60	11,17	0,60	2,26	2,49	2,75	10,35	11,91	95
	2.0+2.0+3.5+5.0	1,54	1,54	2,69	3,84	4,04	9,60	11,29	0,63	2,13	2,49	2,88	9,75	11,91	95
	2.0+2.0+3.5+6.0	1,42	1,42	2,49	4,27	4,31	9,60	11,53	0,63	2,06	2,42	2,88	9,43	11,56	95
	2.0+2.0+4.2+4.2	1,55	1,55	3,25	3,25	4,01	9,60	11,18	0,62	2,25	2,48	2,84	10,30	11,86	95
	2.0+2.0+4.2+5.0	1,45	1,45	3,05	3,64	4,23	9,60	11,30	0,65	2,16	2,49	2,97	9,89	11,91	95
	2.0+2.0+4.2+6.0	1,35	1,35	2,84	4,06	4,51	9,60	11,54	0,66	2,06	2,42	3,01	9,43	11,56	95
	2.0+2.0+5.0+5.0	1,37	1,37	3,43	3,43	4,45	9,60	11,44	0,68	2,09	2,46	3,10	9,57	11,73	95
	2.0+2.5+2.5+2.5	2,02	2,53	2,53	2,53	3,21	9,60	11,14	0,53	2,22	2,50	2,41	10,17	11,95	95
2.0+2.5+2.5+3.5	1,83	2,29	2,29	3,20	3,49	9,60	11,15	0,56	2,22	2,49	2,58	10,17	11,91	95	
2.0+2.5+2.5+4.2	1,71	2,14	2,14	3,60	3,68	9,60	11,16	0,58	2,26	2,49	2,67	10,35	11,91	95	
2.0+2.5+2.5+5.0	1,60	2,00	2,00	4,00	3,90	9,60	11,29	0,61	2,18	2,50	2,80	9,98	11,95	95	
2.0+2.5+2.5+6.0	1,48	1,85	1,85	4,43	4,17	9,60	11,53	0,61	2,06	2,43	2,80	9,43	11,60	95	
2.0+2.5+2.5+7.1	1,36	1,70	1,70	4,83	4,48	9,60	11,56	0,65	2,05	2,42	2,97	9,39	11,56	95	
2.0+2.5+3.5+3.5	1,67	2,09	2,92	2,92	3,76	9,60	11,16	0,60	2,25	2,49	2,75	10,30	11,91	95	

Hinweise

- Die Gesamtleistung jedes angeschlossenen Innengeräts beträgt bis zu 14.5kW.
- Die oben aufgeführten Werte gelten für den Anschluss der folgenden Innengerätetypen:
1.5, 2.0, 2.5, 3.5, 4.2, 5.0, 6.0, 7.1 kW-Klasse
Wandmontierte FTXM-M, FTXM-N, FTXM-R Serie
- Bedingungen für die Heizleistung
Innentemperatur 20°C DB
Außentemperatur 7°C DB / 6°C WB
- Ausführliche Informationen zum Anschluss des Warmwasser-Generators für Multi und des Hybrid für Multi finden Sie unter 3D106169.

3D105417C

4 Kombinationstabelle

4 - 1 Tabelle der Kombinationen

4MXM80N9

4

Heizen (50Hz 230V)

Außengerät	Innengerät	Heizleistung [kW]				Gesamtleistung [kW]			Leistungsaufnahme [kW]			Gesamtstrom [A]			Leistungsfaktor [%]
		Raum A	Raum B	Raum C	Raum D	Minimum	Nennwert	Maximum	Minimum	Nennwert	Maximum	Minimum	Nennwert	Maximum	
4MXM80M2V1B 4MXM80N2V1B 4MXM80N2V1B9	2.0+2.5+3.5+4.2	1,57	1,97	2,75	3,30	3,96	9,60	11,17	0,62	2,24	2,49	2,84	10,26	11,91	95
	2.0+2.5+3.5+5.0	1,48	1,85	2,58	3,69	4,17	9,60	11,29	0,65	2,16	2,49	2,97	9,89	11,91	95
	2.0+2.5+3.5+6.0	1,37	1,71	2,40	4,11	4,45	9,60	11,53	0,66	2,06	2,42	3,01	9,43	11,56	95
	2.0+2.5+4.2+4.2	1,49	1,86	3,13	3,13	4,15	9,60	11,18	0,65	2,23	2,48	2,97	10,21	11,86	95
	2.0+2.5+4.2+5.0	1,40	1,75	2,94	3,50	4,37	9,60	11,30	0,67	2,15	2,49	3,05	9,84	11,91	95
	2.0+2.5+5.0+5.0	1,32	1,66	3,31	3,31	4,59	9,60	11,44	0,70	2,12	2,46	3,18	9,71	11,73	95
	2.0+3.5+3.5+3.5	1,54	2,69	2,69	2,69	4,04	9,60	11,17	0,65	2,11	2,49	2,97	9,66	11,91	95
	2.0+3.5+3.5+4.2	1,45	2,55	2,55	3,05	4,23	9,60	11,18	0,67	2,25	2,48	3,05	10,30	11,86	95
	2.0+3.5+3.5+5.0	1,37	2,40	2,40	3,43	4,45	9,60	11,30	0,70	2,16	2,49	3,18	9,89	11,91	95
	2.0+3.5+4.2+4.2	1,38	2,42	2,90	2,90	4,43	9,60	11,18	0,71	2,23	2,48	3,27	10,21	11,86	95
	2.5+2.5+2.5+2.5	2,40	2,40	2,40	2,40	3,35	9,60	11,14	0,55	2,22	2,50	2,50	10,17	11,95	95
	2.5+2.5+2.5+3.5	2,18	2,18	2,18	3,05	3,62	9,60	11,15	0,58	2,26	2,49	2,67	10,35	11,91	95
	2.5+2.5+2.5+4.2	2,05	2,05	2,05	3,45	3,81	9,60	11,16	0,60	2,25	2,49	2,75	10,30	11,91	95
	2.5+2.5+2.5+5.0	1,92	1,92	1,92	3,84	4,04	9,60	11,29	0,63	2,16	2,50	2,88	9,89	11,95	95
	2.5+2.5+2.5+6.0	1,78	1,78	1,78	4,27	4,31	9,60	11,53	0,64	2,06	2,43	2,93	9,43	11,60	95
	2.5+2.5+3.5+3.5	2,00	2,00	2,80	2,80	3,90	9,60	11,16	0,63	2,25	2,49	2,88	10,30	11,91	95
	2.5+2.5+3.5+4.2	1,89	1,89	2,65	3,17	4,09	9,60	11,17	0,65	2,23	2,49	2,97	10,21	11,91	95
	2.5+2.5+3.5+5.0	1,78	1,78	2,49	3,56	4,31	9,60	11,29	0,67	2,15	2,49	3,05	9,84	11,91	95
	2.5+2.5+3.5+6.0	1,66	1,66	2,32	3,97	4,59	9,60	11,53	0,68	2,06	2,42	3,10	9,43	11,56	95
	2.5+2.5+4.2+4.2	1,79	1,79	3,01	3,01	4,28	9,60	11,18	0,67	2,21	2,48	3,05	10,12	11,86	95
	2.5+2.5+4.2+5.0	1,69	1,69	2,84	3,38	4,51	9,60	11,30	0,71	2,13	2,49	3,27	9,75	11,91	95
	2.5+3.5+3.5+3.5	1,85	2,58	2,58	2,58	4,17	9,60	11,17	0,67	2,25	2,49	3,05	10,30	11,91	95
	2.5+3.5+3.5+4.2	1,75	2,45	2,45	2,94	4,37	9,60	11,18	0,70	2,23	2,48	3,18	10,21	11,86	95
	2.5+3.5+3.5+5.0	1,66	2,32	2,32	3,31	4,59	9,60	11,30	0,71	2,15	2,49	3,27	9,84	11,91	95
	2.5+3.5+4.2+4.2	1,67	2,33	2,80	2,80	4,56	9,60	11,18	0,73	2,21	2,48	3,36	10,12	11,86	95
	3.5+3.5+3.5+3.5	2,40	2,40	2,40	2,40	4,45	9,60	11,18	0,71	2,19	2,48	3,27	10,03	11,86	95

Hinweise

1. Die Gesamtleistung jedes angeschlossenen Innengeräts beträgt bis zu 14.5kW.
2. Die oben aufgeführten Werte gelten für den Anschluss der folgenden Innengerätetypen:
2.0, 2.5, 3.5, 4.2, 5.0, 6.0 kW-Klasse
Wandmontierte FTXM-M, FTXM-N, FTXM-R Serie
3. Bedingungen für die Heizleistung
Innentemperatur 20°C DB
Außentemperatur 7°C DB / 6°C WB
4. Ausführliche Informationen zum Anschluss des Warmwasser-Generators für Multi und des Hybrid für Multi finden Sie unter 3D106169.

3D105418C

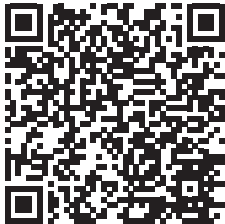
5 Leistungstabellen

5 - 1 Legende zur Leistungstabelle

Um Ihnen einen schnelleren Zugriff auf Daten im von Ihnen gewünschten Format zu ermöglichen, haben wir ein Tool für die Abfrage von Leistungstabellen entwickelt.

Nachfolgend finden Sie den Link zur Leistungstabellendatenbank sowie einen Überblick über alle unsere Tools, um Sie bei der Auswahl des richtigen Produkts zu unterstützen:

- **Leistungstabellendatenbank:** Hier können Sie die gesuchten Leistungsangaben nach Gerätemodell, Kühlmitteltemperatur und Anschlussverhältnis finden und schnell exportieren.
- Sie können hier auf die Leistungstabelle zugreifen:
https://my.daikin.eu/content/denv/en_US/home/applications/software-finder/capacity-table-viewer.html



- Ein Überblick **aller Softwarearbeitsmittel**, die wir anbieten, können Sie hier finden:
https://my.daikin.eu/denv/en_US/home/applications/software-finder.html

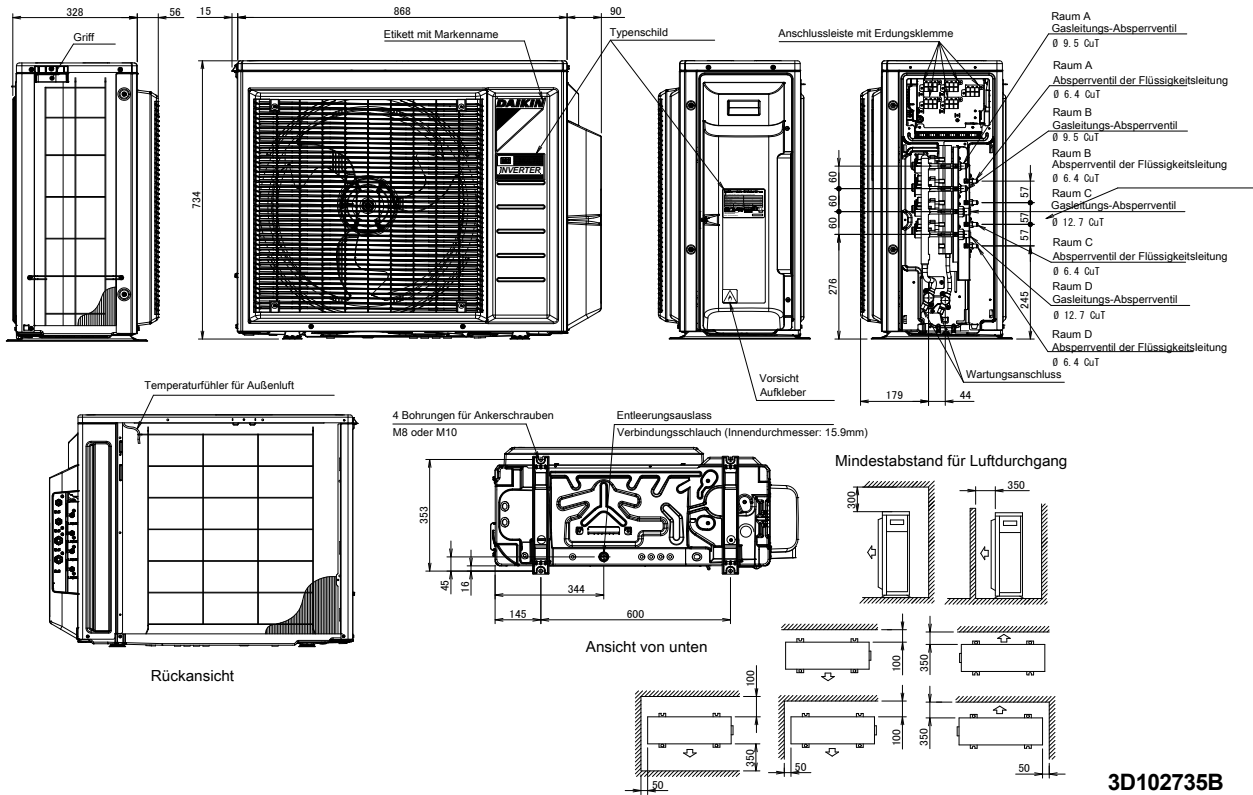


6 Abmessungszeichnungen

6 - 1 Abmessungszeichnungen

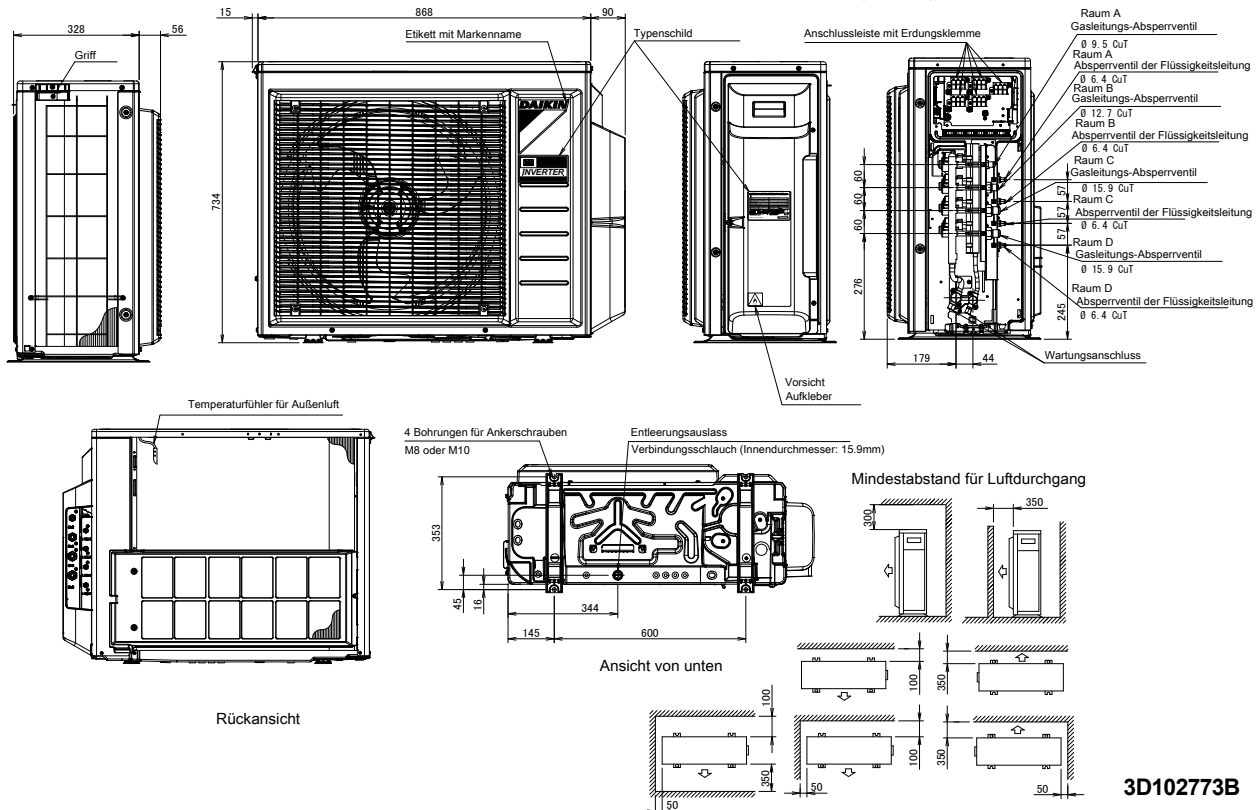
4MXM68N9

Beim Entfernen der Abdeckung des Absperrventils.



4MXM80N9

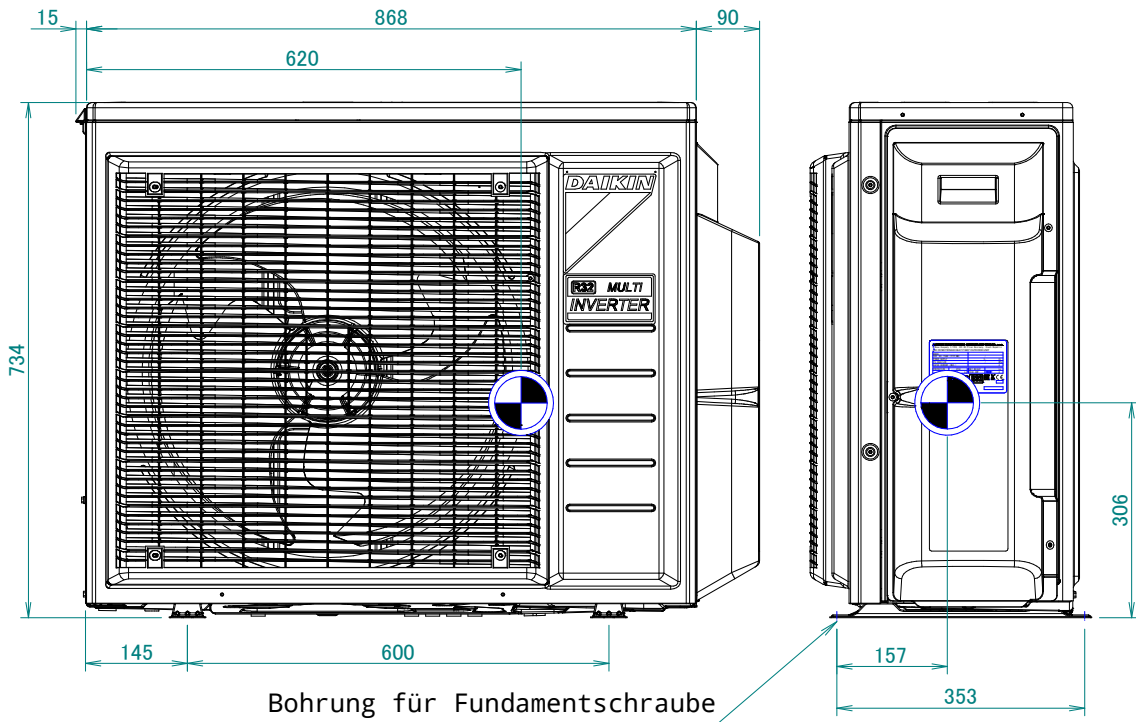
Beim Entfernen der Abdeckung des Absperrventils.



7 Masseschwerpunkt

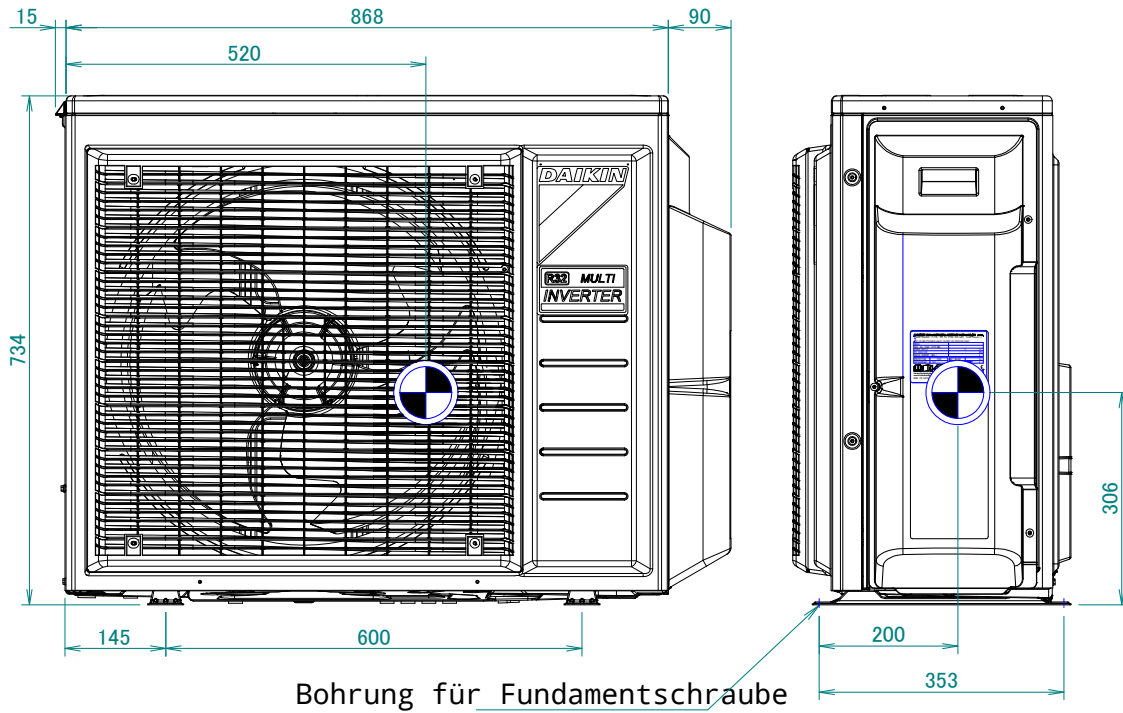
7 - 1 Massenschwerpunkt

4MXM68N9



4D102822B

4MXM80N9



4D102821B

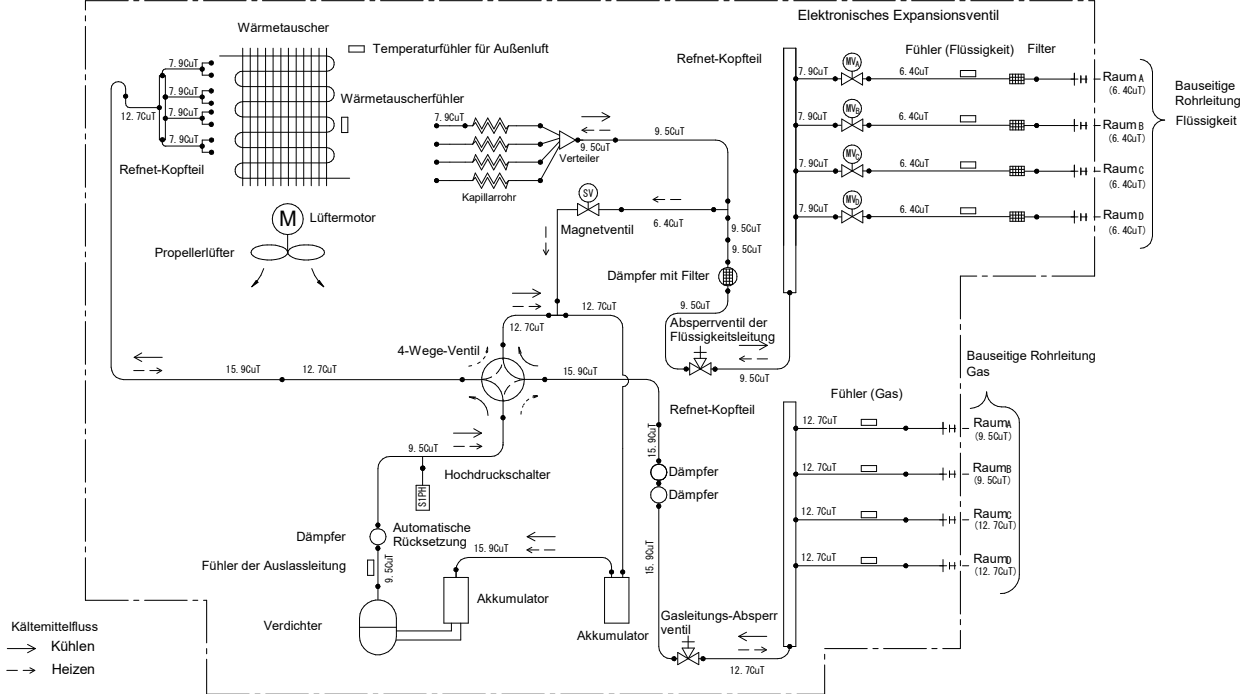
8 Kältemittelkreislauf

8 - 1 Kältemittelkreisläufe

8

4MXM68N9

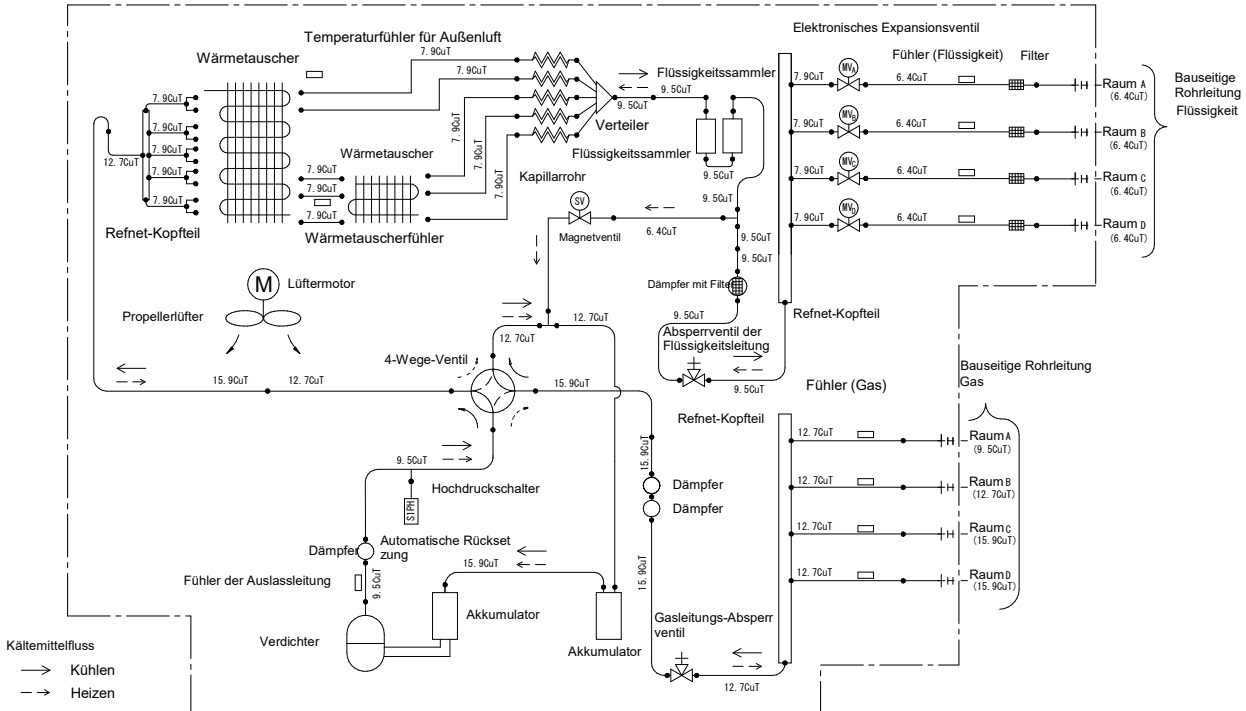
Outdoor Unit



3D100787C

4MXM80N9

Outdoor Unit

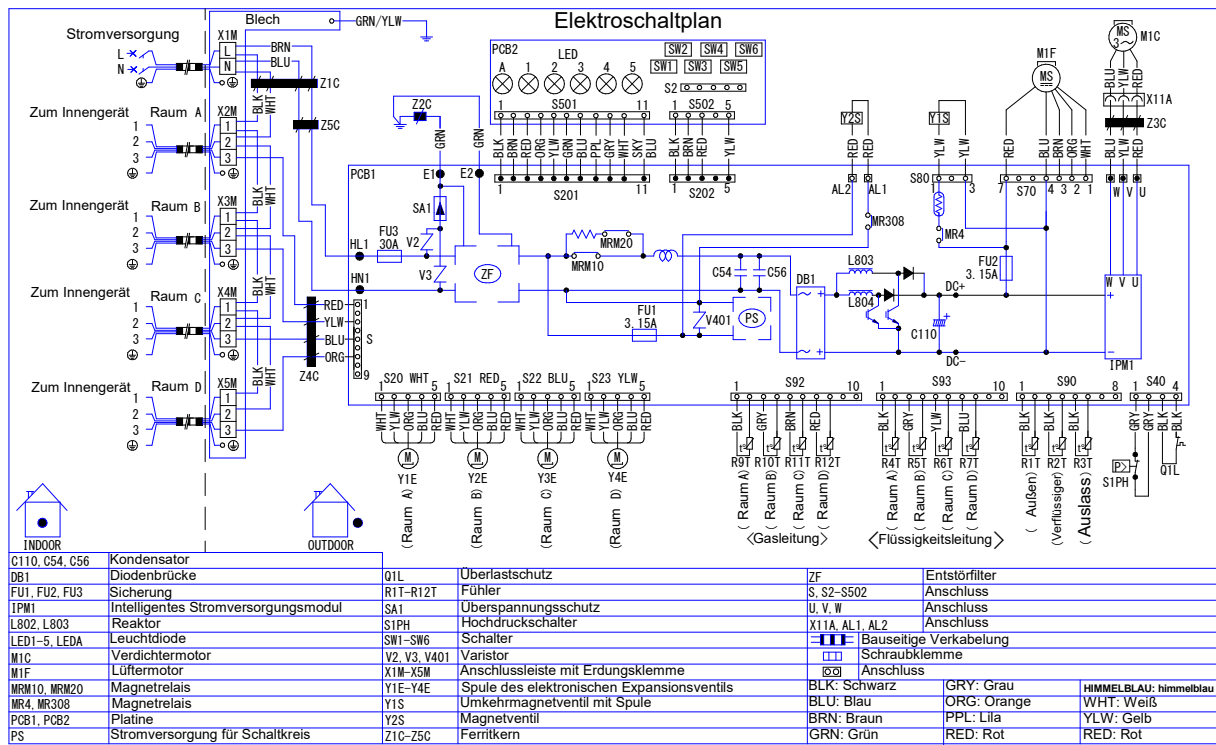


3D100791C

9 Elektroschaltplan

9 - 1 Elektroschaltpläne – Eine Phase

4MXM-N9



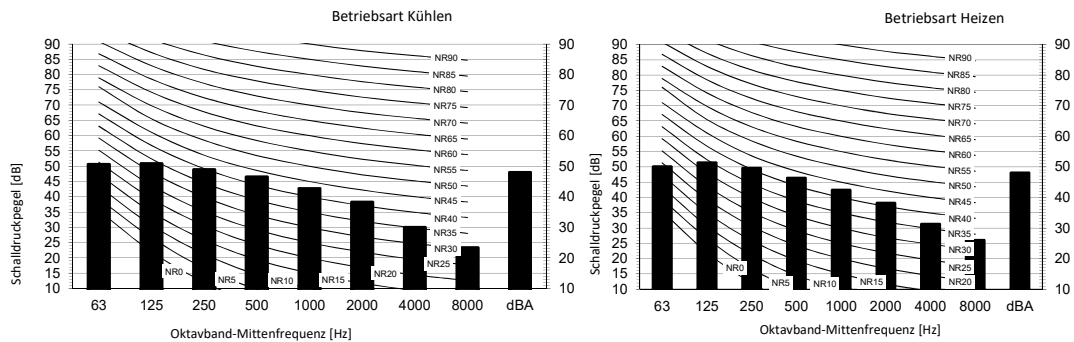
3D106249B

10 Schalldaten

10 - 1 Schalldruckspektren

10

4MXM68N9

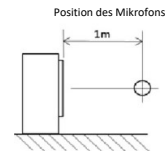


Beschriftung

dBA = A-gewichteter Schalldruckpegel (A-Skala gemäß IEC).

A Kesselstein

B Gebläsedrehzahl: Hoch



Kühlen Gesamt-dB

A	B
dBA	48

Heizen Gesamt-dB

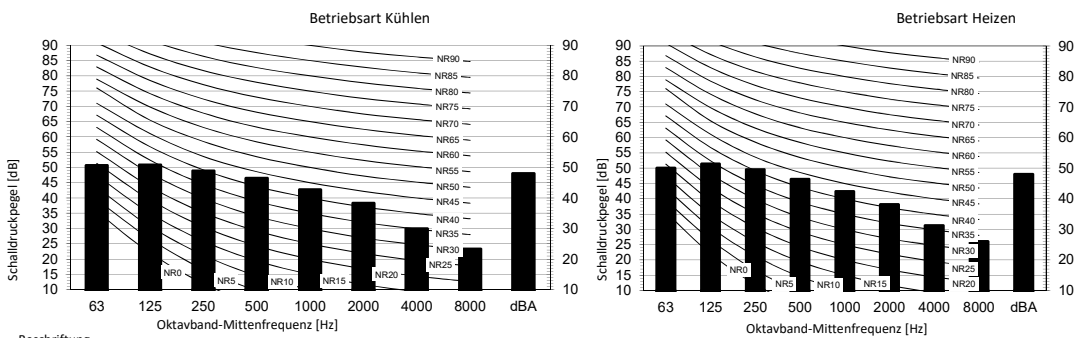
A	B
dBA	49

Hinweise

1. Betriebsbedingungen: Stromquelle 220-240 V/220 V 50/60 Hz; JIS Standard
2. Das Hintergrundgeräusch ist bereits berücksichtigt.
3. Die Betriebsgeräusche variieren abhängig von den Betriebs- und Umgebungsbedingungen.
4. Die Messmethode für das Betriebsgeräusch entspricht JISC9612.
5. Messposition: schalltoter Raum
6. Die oben aufgeführten Werte gelten für den Anschluss der folgenden Innengerätetypen:
1.5, 2.0, 2.5, 3.5, 4.2, 5.0, 6.0 kW Klasse

3D106224B

4MXM80N9

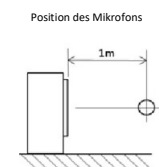


Beschriftung

dBA = A-gewichteter Schalldruckpegel (A-Skala gemäß IEC).

A Kesselstein

B Gebläsedrehzahl: Hoch



Kühlen Gesamt-dB

A	B
dBA	48

Heizen Gesamt-dB

A	B
dBA	49

Hinweise

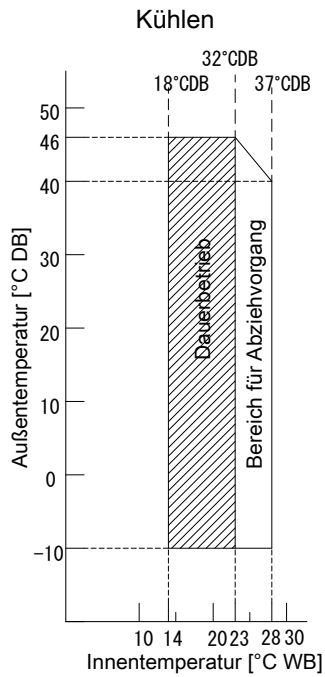
1. Betriebsbedingungen: Stromquelle 220-240 V/220 V 50/60 Hz; JIS Standard
2. Das Hintergrundgeräusch ist bereits berücksichtigt.
3. Die Betriebsgeräusche variieren abhängig von den Betriebs- und Umgebungsbedingungen.
4. Die Messmethode für das Betriebsgeräusch entspricht JISC9612.
5. Messposition: schalltoter Raum
6. Die oben aufgeführten Werte gelten für den Anschluss der folgenden Innengerätetypen:
1.5, 2.0, 2.5, 3.5, 4.2, 5.0, 6.0, 7.1 kW Klasse

3D106225B

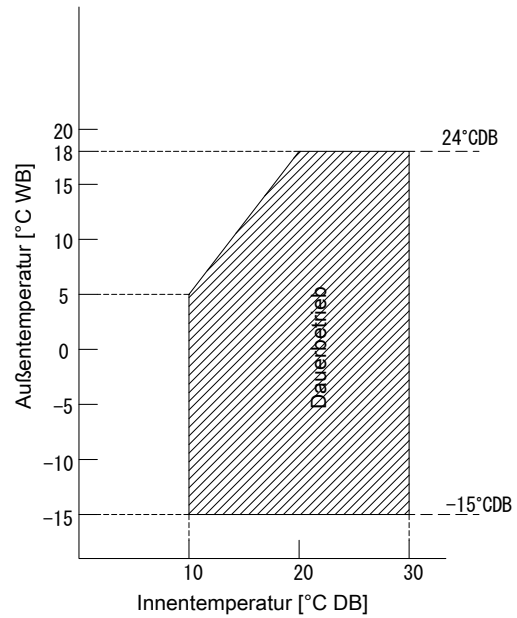
11 Betriebsbereich

11 - 1 Betriebsbereich

4MXM-N9



Heizen



Hinweise

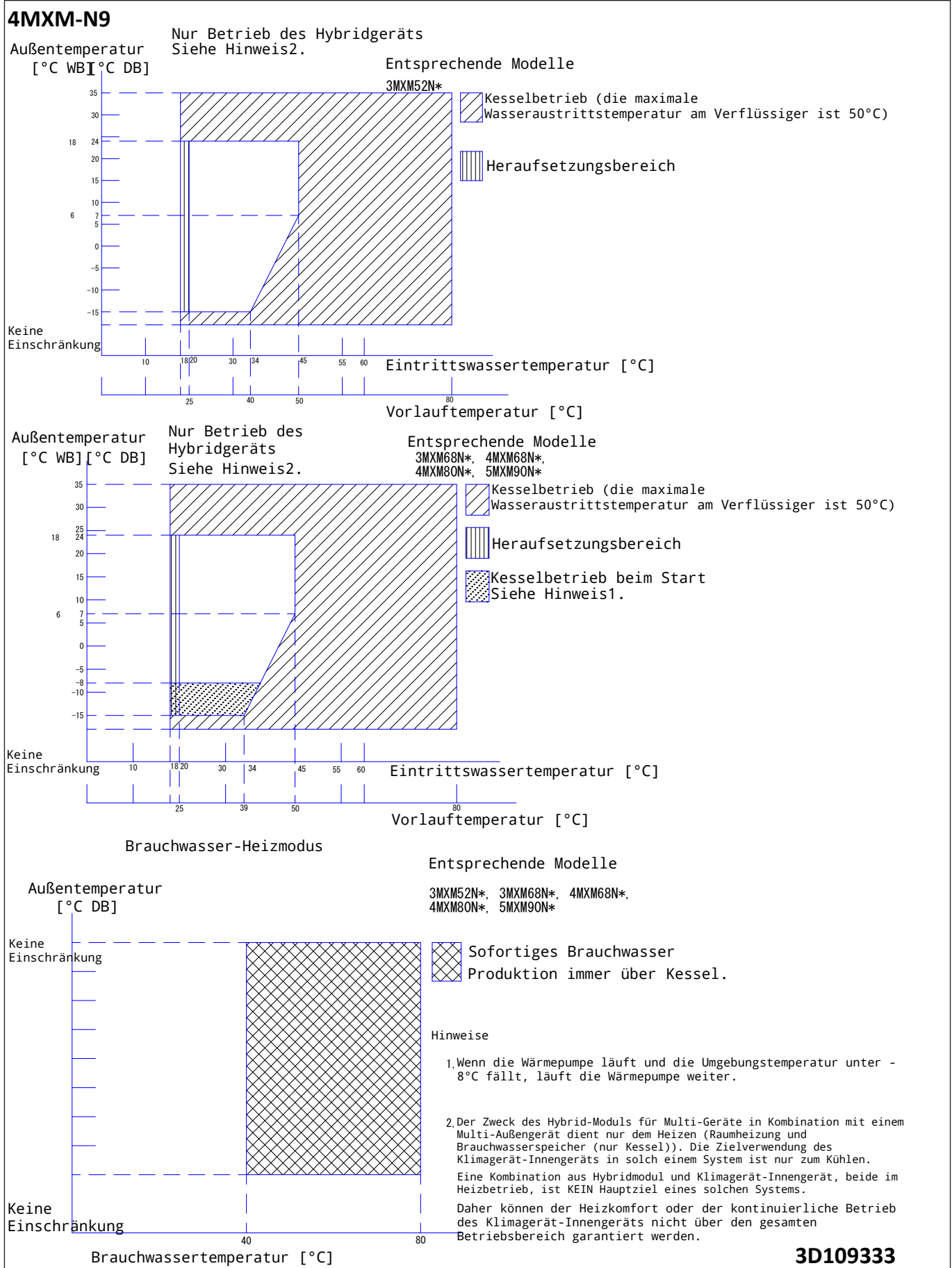
- Die graph basiert auf den folgenden Bedingungen.
 Entsprechende Kältemittelrohrlänge: 5 m
 Höhenunterschied: 0m
 Luftstromrate Hoch

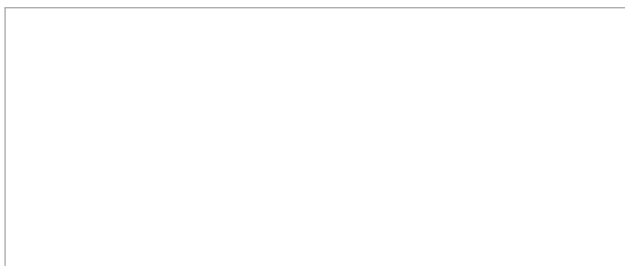
3D101376D

11 Betriebsbereich

11 - 1 Betriebsbereich

11





EEDDE20

08/2020



Die vorliegende Broschüre wurde ausschließlich zu Informationszwecken erarbeitet und begründet kein für Daikin Europe N.V. verbindliches Angebot. Daikin Europe N.V. hat den Inhalt dieser Broschüre nach bestem Wissen und Gewissen zusammengestellt. Es wird keine ausdrückliche oder implizierte Garantie bezüglich der Vollständigkeit, der Richtigkeit, der Zuverlässigkeit und der Verwendbarkeit für einen bestimmten Zweck des hier angegebenen Inhalts und der hier angegebenen Produkte und Dienstleistungen gegeben. Technische Daten können sich ohne Ankündigung ändern. Daikin Europe N.V. lehnt ausdrücklich jegliche Haftung für jeglichen direkten oder indirekten Schaden im weitesten Sinne, der sich aus der Verwendung und / oder Auslegung dieser Broschüre direkt oder indirekt ergibt, ab. Alle Urheberrechte aller Inhalte sind in Besitz von Daikin Europe N.V.